

ROSS

ИНСТРУКЦИЯ

Ross DMX Distributor



По эксплуатации сплиттера/распределителя DMX

Инструкция по эксплуатации сплиттера/распределителя DMX

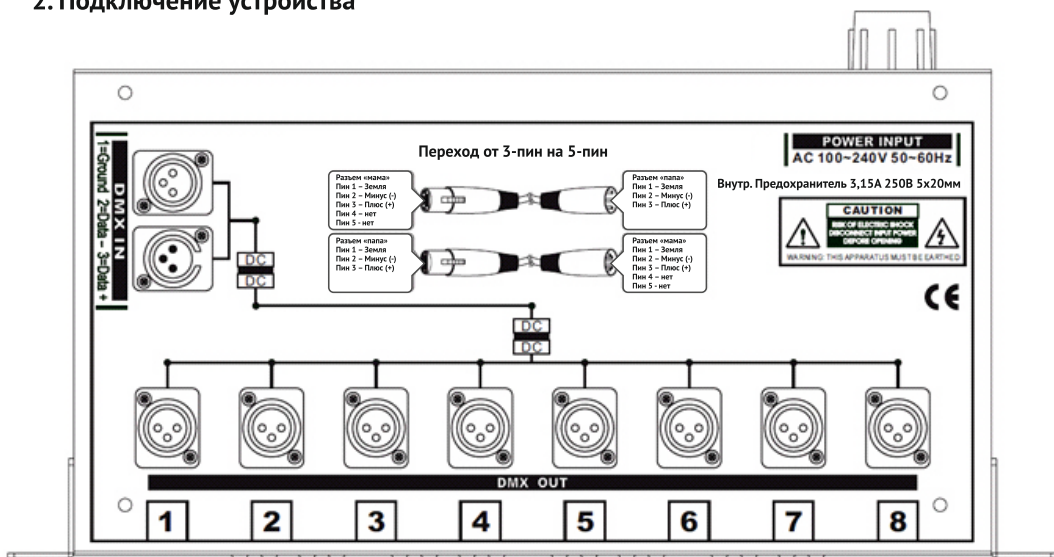
Поздравляем с покупкой распределителя DMX. Устройство имеет один входной разъем и восемь выходных разъемов. Все разъемы устройства должным образом изолированы. Для каждого канала имеется индивидуальный разъем DMX (3-пин) и отдельный драйвер. Имеются индикаторы положительного сигнала DATA+ и отрицательного сигнала DATA-. Специальный переключатель DMX позволяет избежать неполадок устройства при замыкании сигнала DMX на корпус. Мы настоятельно рекомендуем внимательно прочитать данную инструкцию перед использованием распределителя DMX.

1. Технические характеристики

Параметры электропитания
Предохранитель (внутренний)
Размеры
Вес

Переменный ток 100В-240В /50-60Гц
F0.9A 250В с ПТК
317X150X75мм
1.6 кг

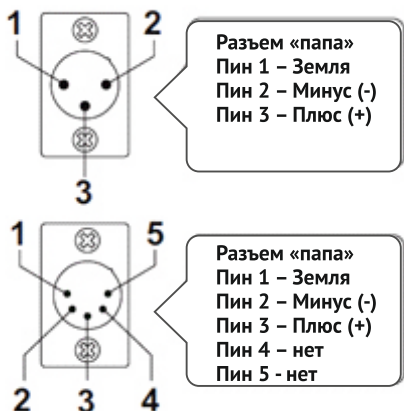
2. Подключение устройства



Вход DMX: подключите устройство, передающее сигнал DMX

Выход DMX: подключите приемное устройство DMX

Схема подключения ПИН



Пин1: общий сигнал (экран)

Пин2: минус драйвера диммера(данные 1-)

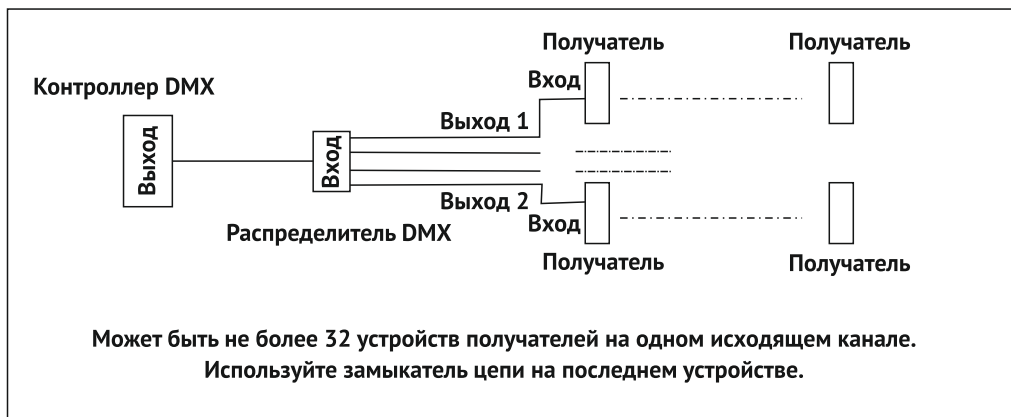
Пин3: плюс драйвера диммера (данные 1+)

Пин4: может использоваться для второго отрицательного канала (данные 2-)(не используется)

Пин5: может использоваться для второго положительного канала (данные 2+)(не используется)

Схема подключения

1. Контроллер DMX



2. Контроллер DMX



Внимание!

Устройство следует заземлить. Не подключайте электропитание до завершения установки. Всегда отключайте от электропитания при замене предохранителя. Во избежание риска поражения электрическим током или пожара, не подвергайте устройство воздействию дождя или влаги. Не пытайтесь отремонтировать устройство самостоятельно. Отправьте устройство изготовителю для выполнения ремонта.

Гарантия:

Ограниченная гарантия производителя ROSS настоящим гарантирует первоначальному покупателю, что изделия ROSS не будут иметь производственных дефектов материалов и сборки в течение указанного периода, считая с даты покупки. Настоящая гарантия действительно только в случае приобретения устройства на территории России, включая все территориальные владения. Ответственностью покупателя является предоставление достаточных доказательств даты и места покупки при обращении в сервисный центр.

Для получения гарантийного обслуживания необходимо иметь заполненный гарантийный талон. Свяжитесь с отделом обслуживания ROSS по телефону 8-800-333-67-03. Отправляйте устройство только по адресу представительства ROSS в вашем регионе. Все затраты по отправке должны быть предоплачены. Если необходимый ремонт или обслуживание (включая замену деталей) включены в условия настоящей гарантии, ROSS оплатит обратную почтовую пересылку только до указанного адреса на территории РФ. При отправлении устройства целиком, его следует упаковать в оригинальную упаковку. Не следует прикладывать никакие аксессуары при отправке. В случае отправки каких-либо аксессуаров вместе с изделием, ROSS не будет нести никакой ответственности за утерю или повреждение таких аксессуаров, а также не будет гарантировать их возврат в целостности и сохранности.

Настоящая гарантия становится недействительной, если изделие было каким-либо образом модифицировано, что по результатам проверки ROSS привело к нарушению стабильности его работы; если устройство ремонтировалось или обслуживалось кем-либо, кроме завода ROSS., за исключением случаев получения предварительного письменного на то разрешения от ROSS. покупателем; если устройство было повреждено в результате неправильной эксплуатации и невыполнения требований настоящей инструкции по эксплуатации. Данный документ не является договором об оказании услуг, поэтому настоящая гарантия не включает техническое обслуживание, очистку и регулярную диагностику. В сроки, указанные выше, ROSS за свой счет заменит бракованные детали на новые или восстановленные детали, а также возьмет на себя все затраты за гарантийное обслуживание и ремонт в случае наличия брака материалов или сборки. Согласно данной гарантии ROSS несет ответственность только за ремонт изделия или его замену, включая запчасти, по собственному усмотрению ROSS. Все изделия, попадающие под действие данной гарантии, были произведены после 1 января 2013 года и имеют соответствующую идентификационную маркировку.

ROSS оставляет за собой право вносить изменения в дизайн и/или улучшать изделие без обязательства вносить данные изменения в ранее произведенные изделия. Не дается никакой прямой или косвенной гарантии в отношении аксессуаров, поставляемых в комплекте с изделиями, указанными выше. За исключением случаев прямо описанных в действующем законодательстве, все косвенные гарантии от лица ROSS в связи с данным изделием, включая гарантии годности для продажи, ограничиваются периодом срока гарантии, указанным ранее. Никакие прямые или косвенные гарантии, включая гарантии годности для продажи, не действуют в отношении данного изделия после истечения указанного срока гарантии. Единственным средством исправления неисправностей для покупателя или Дилера будет ремонт или замена в соответствии с описанными выше условиями; ни при каких обстоятельствах ROSS не будет нести ответственности за любой ущерб, прямой или косвенный, возникший в результате использования изделия, или неспособности его использовать. Настоящая гарантия является единственной письменной гарантией от лица ROSS, и отменяет все предыдущие гарантии и гарантийные условия и сроки, опубликованные ранее. Сроки действия гарантии производителя: Все устройства ROSS = Гарантия ограничивается 1 годом (365 дней)

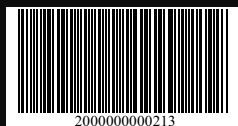
ROSS

Контакты:

www.ross-systems.ru

info@ross-systems.ru

тел 8-800-333-67-03



Сделано в Китае

