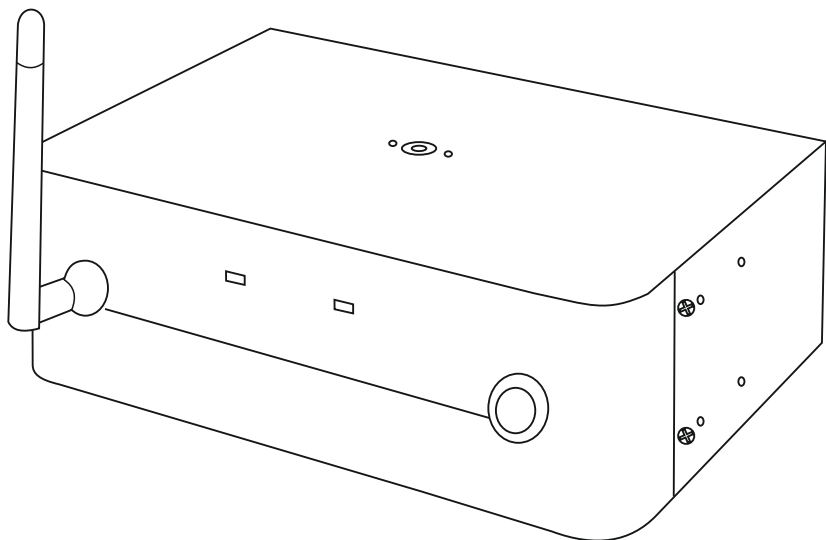


ROSS

ИНСТРУКЦИЯ

ROSS WSX-1



Данное руководство пользователя содержит важную информацию о безопасной установке и эксплуатации устройства. Пожалуйста, внимательно прочитайте инструкцию и сохраните ее для обращения к ней в дальнейшем по мере надобности.

Содержание

1. Правила безопасности
 - 1.1. Меры предосторожности при эксплуатации устройства
2. Описание
3. Передняя панель
4. Задняя панель
5. Технические параметры
6. Установка
 - 6.1. Добавление ресиверов
 - 6.2. Отключение ресиверов
7. Крепление на кронштейн
8. Гарантия

1. Правила безопасности

Внимание!

- * Устройство предназначено для использования только внутри помещений.
- * Внесение каких-либо изменений в конструкцию устройства приведет к аннулированию гарантии.
- * Текущий ремонт устройства должен производиться только квалифицированными работниками
- * Обязательно используйте запасные части такого же типа, как оригинальные; при замене предохранителя следует устанавливать предохранитель такого же типа и размера.
- * Во избежание риска поражения электрическим током или пожара не подвергайте устройство воздействию дождя или влаги.
- * Отключите устройство от сети, прежде чем открывать корпус устройства.

1.1. Меры предосторожности при эксплуатации устройства

Соблюдайте температурный режим

Не размещайте устройство в местах прямого попадания солнечных лучей, а также рядом с источниками тепла. Запрещается эксплуатировать устройство при температурах ниже 23F / -5°C и при температурах выше 113F / 45°C.

Не допускайте попадания влаги, воды и пыли

Не размещайте устройство в местах повышенной влажности, или в сильно запыленных местах. Не следует размещать емкости с водой на устройстве.

Не размещайте вблизи источников вибраций и шума

Не размещайте устройство рядом с блоками трансформаторов, тюнерами, телевизорами и усилителями звука.

Установка устройства

Устройство следует устанавливать на ровной неподвижной поверхности, чтобы избежать вибраций.

Не используйте растворители или быстро испаряющиеся химические смеси для чистки устройства

Пыль следует протирать чистой сухой тряпкой, сильные загрязнения можно оттирать слегка влажной тряпкой.

Если устройство не работает, свяжитесь с дилером

При возникновении неполадок в работе устройства отключите его от сети и свяжитесь с квалифицированным специалистом. Не следует самостоятельно открывать устройство во избежание риска поражения электрическим током.

Аккуратно обращайтесь со шнуром питания

Не отключайте устройство от сети питания выдергиванием шнура, отключайте провод, держа за вилок. Отключайте устройство от основного источника питания при длительных перерывах в работе.

Внимание: Любые неполадки, возникшие в результате нарушения настоящей инструкции по эксплуатации, не попадают под действие гарантии. Дилер не будет нести ответственности за любые повреждения, возникшие по вышеуказанной причине. Подключение устройства к сети питания должно осуществляться квалифицированными специалистами. Любые механические и электрические подключения должны осуществляться в строгом соответствии с европейскими стандартами безопасности.

2. Описание

WSX-1 представляет собой простой в использовании беспроводной передатчик для эксплуатации внутри помещений. Передатчик поддерживает быстрый запуск по технологии «One-button-2-Go». WSX-1 передает все 512 каналов DMX (одной сети DMX) посредством беспроводной технологии W-DMX, которая является проверенной, надежной и простой в использовании.

Можно разместить несколько устройств WSX-1 рядом и настроить их таким образом, что они не будут создавать помехи друг другу. Стандартная конфигурация предполагает использование 512 каналов DMX, но можно настроить систему таким образом, чтобы она поддерживала до 8192 каналов (16 сетей DMX 512).

Устройство WSX-1 можно использовать как для систем мультикастинга, так и для систем «точка-точка». В мультикастинговой системе за каждым устройством DMX-512 закреплен свой ресивер, что позволяет обойтись без кабелей, так как вся система является беспроводной. В системах «точка-точка» W-DMX используется в качестве соединительного «моста».

Все устройства WSX-1 укомплектованы специальными кронштейнами для крепления и фиксации, а также стандартной гибкой штыревой антенной 2 дБи. Имеется возможность приобретения других антенн для увеличения радиуса беспроводной передачи.

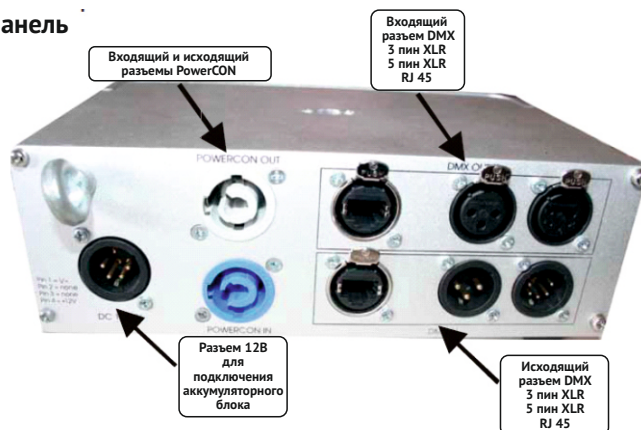
Все устройства W-DMX используют не требующую лицензии частоту 2,45 Гц промышленного, научного и медицинского диапазона. Устройства разрешены к использованию в США, Канаде, Японии и всех странах Европейского Союза.

В устройстве WSX-1 используется расширение спектра со скачкообразной перестройкой частоты, а также иные технологии, что позволяет избежать возникновения помех и добиться высокой стабильности беспроводной связи.

3. Передняя панель



4. Задняя панель



5. Технические параметры Интерфейс DMX

Полное соответствие стандартам USITT DMX-512 (1990) и 512-A

Максимальное количество приёмопередатчиков на одной шине:

32 (соответствующих стандарту EIA/TIA RS-485)

Скорость передачи данных	250 кбпс (коэффициент отклонения ограничен для минимизации электромагнитных помех)
Защита от электростатических разрядов	+/- 15 кВ
Скорость передачи и количество каналов DMX	Автоматическая настройка
Скорость передачи DMX – кадров в секунду	1 (минимум) – 44 (максимум) кадров в секунду
Размер кадров	1 (минимум) – 512 (максимум) каналов
Восстановление при потере сигнала DMX или прерывании радио связи	Менее 1 секунды

Восстановление при потере сигнала DMX или прерывании радио связи: после одной секунды (если связь не восстановится), передача данных DMX прекратится и перейдет в высокоимпедансный режим

Параметры электропитания

Напряжение в сети	90-260 В переменного тока
Напряжение от источника постоянного тока	12 В постоянного тока
Средний ток (в режиме передачи)	450 мА @ 12 В

Частотные характеристики

При беспроводной передаче W-DMX используется адаптивное расширение спектра со скачкообразной перестройкой частоты, и частота меняется каждые 910 uS

Проверенная дальность связи – 450 м (режим низкого энергопотребления от евро розетки, с использованием стандартной антенны, условиях городской застройки)

Диапазон рабочих частот	2402-2479 МГц (промышленный, научный и медицинский диапазон)
Выходная радиочастотная мощность - Евро/Азия	20 дБм или 100 мВт
Выходная радиочастотная мощность - Федеральная комиссия связи США	25 дБм или 275 мВт
Ширина полосы пропускания канала	1 МГц
Чувствительность при уровне потери пакетов 0,1%	95 дБм

Разрешения

FCC: 15.247&68 Класс В; Канада ICES 003; Япония ARIB STD-T66

CE; EN 301 489-1; 301 489-17; EN 300-328-1; EN 300-328; EN 609 50

Корпус литой алюминиевый корпус

Диапазон рабочих температур	0° С - +55 °С (32F – 131 F)
Размеры (Ш x В x Г)	200 x 182 x 74 мм (7,9" x 7,2" x 2,9")
Вес	920 г (35,45 унц.)

Разъемы

Разъем «мама» для антенны n-типа, имеется адаптер N-RP-SMA

2 позолоченных разъема DMX Neutrik XLR 5-пин

2 разъема RJ45 для подключения кабеля DMX-Cat5

1 разъем для подключения источника постоянного тока, закрывающаяся клеммная рейка, Phoenix MSTB 2,5

1 разъем для подключения источника переменного тока, IEC-6C

6. Установка

1. Присоедините антенну к разъему на передней панели. Если вы подключаете стандартную антенну, воспользуйтесь идущим в комплекте адаптером.

2. Подключите источник DMX к входящему разъему DMX на задней панели.

3. Подключите устройство к источнику питания, воспользовавшись разъемом PowerCon для подключения к сети переменного тока (90-250В) или разъемом 12В для подключения к источнику постоянного тока. При подключении устройства к сети переменного тока необходимо будет установить вилку, соответствующую вашему региону. Эту работу должен выполнять квалифицированный специалист.

6.1. Добавление ресиверов

Примечание: вы можете добавить ресиверы в любой момент, даже во время работы.

1. Включите ресиверы и убедитесь, что они не связаны с каким-либо передатчиком (индикаторы W-DMX не должны гореть)

2. На передатчике нажмите клавишу LINK. В течение 10 секунд передатчик проведет сканирование и поиск всех незанятых ресиверов – при этом индикатор W-DMX будет часто мигать.

3. При успешном обнаружении ресиверов, на каждом из них загорится индикатор W-DMX. Если какой-либо ресивер не соединился, проверьте находится ли он в пределах действия беспроводной связи и повторите процедуру.

6.2. Отключение ресиверов

1. На передатчике нажмите и удерживайте клавишу LINK, пока индикатор W-DMX не начнет мигать. Все привязанные ресиверы будут отключены.

7. Крепление на кронштейн

* Воспользуйтесь стандартным кронштейном, который одной из сторон вставляется и закручивается в специальное отверстие на корпусе.

* Убедитесь, что устройство надежно зафиксировано.

Гарантия:

Ограниченная гарантия производителя ROSS настоящим гарантирует первоначальному покупателю, что изделия ROSS не будут иметь производственных дефектов материалов и сборки в течение указанного периода, считая с даты покупки. Настоящая гарантия действительно только в случае приобретения устройства на территории России, включая все территориальные владения. Ответственностью покупателя является предоставление достаточных доказательств даты и места покупки при обращении в сервисный центр.

Для получения гарантийного обслуживания необходимо иметь заполненный гарантийный талон. Свяжитесь с отделом обслуживания ROSS по телефону 8-800-333-67-03. Отправляйте устройство только по адресу представительства ROSS в вашем регионе. Все затраты по отправке должны быть предоплачены. Если необходимый ремонт или обслуживание (включая замену деталей) включены в условия настоящей гарантии, ROSS оплатит обратную почтовую пересылку только до указанного адреса на территории РФ. При отправлении устройства целиком, его следует упаковать в оригинальную упаковку. Не следует прикладывать никакие аксессуары при отправке. В случае отправки каких-либо аксессуаров вместе с изделием, ROSS не будет нести никакой ответственности за утерю или повреждение таких аксессуаров, а также не будет гарантировать их возврат в целостности и сохранности.

Настоящая гарантия становится недействительной, если изделие было каким-либо образом модифицировано, что по результатам проверки ROSS привело к нарушению стабильности его работы; если устройство ремонтировалось или обслуживалось кем-либо, кроме завода ROSS., за исключением случаев получения предварительного письменного на то разрешения от ROSS. покупателем; если устройству было повреждено в результате неправильной эксплуатации и невыполнения требований настоящей инструкции по эксплуатации. Данный документ не является договором об оказании услуг, поэтому настоящая гарантия не включает техническое обслуживание, очистку и регулярную диагностику. В сроки, указанные выше, ROSS. за свой счет заменит бракованные детали на новые или восстановленные детали, а также возьмет на себя все затраты за гарантийное обслуживание и ремонт в случае наличия брака материалов или сборки. Согласно данной гарантии ROSS. несет ответственность только за ремонт изделия или его замену, включая запчасти, по собственному усмотрению ROSS. Все изделия, попадающие под действие данной гарантии, были произведены после 1 января 2013 года и имеют соответствующую идентификационную маркировку.

ROSS оставляет за собой право вносить изменения в дизайн и/или улучшать изделие без обязательства вносить данные изменения в ранее произведенные изделия. Не дается никакой прямой или косвенной гарантии в отношении аксессуаров, поставляемых в комплекте с изделиями, указанными выше. За исключением случаев прямо описанных в действующем законодательстве, все косвенные гарантии от лица ROSS в связи с данным изделием, включая гарантии годности для продажи, ограничиваются периодом срока гарантии, указанным ранее. Никакие прямые или косвенные гарантии, включая гарантии годности для продажи, не действуют в отношении данного изделия после истечения указанного срока гарантии. Единственным средством исправления неисправностей для покупателя или Дилера будет ремонт или замена в соответствии с описанными выше условиями; ни при каких обстоятельствах

ROSS не будет нести ответственности за любой ущерб, прямой или косвенный, возникший в результате использования изделия, или неспособности его использовать. Настоящая гарантия является единственной письменной гарантией от лица ROSS, и отменяет все предыдущие гарантии и гарантийные условия и сроки, опубликованные ранее. Сроки действия гарантии производителя: Все устройства ROSS = Гарантия ограничивается 1 годом (365 дней)

ROSS

Контакты:

www.ross-systems.ru

info@ross-systems.ru

тел 8-800-333-67-03



Сделано в Китае

