

ROSS

Ross Mobi Led Wash Zoom RGBW 12x12w



Данное руководство пользователя содержит важную информацию о безопасной установке и эксплуатации устройства. Пожалуйста, внимательно прочитайте инструкцию и сохраните ее для обращения к ней в дальнейшем по мере надобности.

ИНСТРУКЦИЯ

## Содержание

1. Общие данные
  - 1.1 Комплект поставки
  - 1.2 Вскрытие упаковки
  - 1.3 Подключение электропитания
  - 1.4 Правила безопасности
2. Краткая характеристика
  - 2.1 Особенности
  - 2.2 Канал DMX
3. Подключение
  - 3.1 Замена предохранителя
  - 3.2 Последовательное соединение устройств  
Провода для передачи данных  
Кабель для передачи данных по протоколу DMX
  - 3.3 Переход от 3-Пин на 5-Пин
  - 3.4 Настройка последовательного канала данных DMX
  - 3.5 Объединение устройств в цепь ведущих/ведомых
  - 3.6 Положение при установке
4. Эксплуатация устройства
  - 4.1 Использование панели управления
  - 4.2 Указатели меню
  - 4.3 Пользовательские настройки  
Настройка автоматического режима движения прожектора  
Настройка автоматического режима движения прожектора с активацией звуком  
Режим ведущего/ведомого (master/slave, автоматический режим, режим активации звуком)  
Включение обратного вращения головы  
Включение обратного наклона головы  
Включение перевернутого отображения меню  
Вернуть исходные настройки отображения  
Режим DMX
  - 4.4 Значения канала DMX
5. Технические характеристики
6. Профилактика
7. Гарантия

## 1. Общие данные

### 1.1 Комплект поставки

Наименование	Количество
Компактный светодиодный прожектор с вращающейся головой	1 шт.
Руководство пользователя	1 шт.

### 1.2 Вскрытие упаковки

После получения вскройте упаковку и проверьте наличие всех компонентов и их целостность. При обнаружении повреждений на упаковке или компонентах устройства незамедлительно уведомите об этом отправителя и обязательно сохраните упаковочный материал в качестве доказательства неудовлетворительной доставки. Не выбрасывайте упаковку, так как в случае, если устройство необходимо будет вернуть изготовителю, оно должно быть возвращено в оригинальной коробе и упаковке.

### 1.3 Подключение электропитания

Параметры источника питания для вашего устройства указаны на паспортной табличке, расположенной на задней крышке прибора; также они приведены в таблице технических параметров прибора. Указанный номинальный ток устройства является средним током при нормальной работе устройства. Прибор следует подключать напрямую к коммутируемой цепи; запрещается подключать устройство к реостату (регулируемому резистору) или диммеру, даже если напряжение на реостате или диммере соответствует требуемым параметрам электропитания устройства. Убедитесь, что переключатель напряжения в случае его наличия установлен в положение, соответствующее параметрам используемой вами сети питания.

### Внимание!

Убедитесь, что переключатель напряжения установлен в положение, соответствующее параметрам используемой вами сети питания. В случае если положение переключателя напряжения не соответствует напряжению в сети, это может привести к поломке устройства. Устройство следует подключать к цепи питания с соответствующим заземлением.

### 1.4 Правила безопасности

Пожалуйста, внимательно ознакомьтесь с данными правилами, в них содержатся важные сведения по установке, эксплуатации и техническому обслуживанию устройства.

Пожалуйста, сохраняйте данное руководство пользователя и обращайтесь к нему при необходимости. В случае продажи устройства, обязательно передайте покупателю данную инструкцию вместе с устройством. Перед подключением всегда проверяйте, соответствует ли напряжение в сети питания требованиям, указанным в паспорте или на паспортной табличке на задней панели устройства.

Устройство предназначено только для использования внутри помещений!

Во избежание риска поражения электрическим током или пожара, не подвергайте устройство воздействию дождя или влаги. Убедитесь, что рядом с устройством во время его работы не находится легковоспламеняющихся материалов. Устройство следует устанавливать в хорошо проветриваемых местах, на расстоянии, по крайней мере, 20 дюймов (50 см) от прилегающей поверхности. Убедитесь, что вентиляционные отверстия устройства не заблокированы.

Обязательно отключайте устройство от сети питания перед выполнением работ по техническому обслуживанию или замене предохранителя; следует устанавливать предохранитель такого же типа и размера.

Зафиксируйте устройство посредством крепежного приспособления и предохранительной цепи. Запрещается переносить устройство, удерживая его за голову. Используйте специальные ручки для переноски. Максимальная температура окружающей среды составляет 104°F (40°C). Запрещается использовать устройство при более высоких температурах.

В случае возникновения серьезных неполадок, незамедлительно выключите устройство. Не пытайтесь отремонтировать устройство самостоятельно. Попытки ремонта, осуществляемые неквалифицированными специалистами, могут привести к нарушению работы или поломке устройства. Пожалуйста, свяжитесь с ближайшим официальным центром технической поддержки. Обязательно используйте запасные части такого же типа, как оригинальные.

Не подключайте устройство к диммеру. Предварительно убедитесь, что провод питания не пережат и не поврежден. Не отключайте устройство от сети питания выдергиванием шнура. Не смотрите прямо на источник света при включенном прожекторе.

## 2. Краткая характеристика

### 2.1 Особенности

13 каналов DMX-512. .

Вращение головы: 630° /наклон головы: 270° .

Регулируемая электронная строб-лампа.

Регулируемый электронный диммер (0-100%).

Светодиодное меню с возможностью перевернутого отображения

Возможность сброса к заводским настройкам.

Возможность обратного вращения/наклона головы.

Охлаждение вентилятором.



## 2.2 Канал DMX

Канал	Функция
1	Вращение
2	Наклон
3	Скорость вращения /наклона
4	Красный
5	Зеленый
6	Синий
7	Белый
8	Смена цветов
9	Строб и сброс
10	Диммер
11	Приближение
12	Шаг вращения
13	Шаг наклона

## 3. Подключение

Отключите кабель питания перед заменой предохранителя; следует устанавливать предохранитель такого же типа и размера.

### 3.1 Замена предохранителя

Посредством отвертки с плоским шлицем аккуратно извлеките патрон предохранителя. Замените перегоревший предохранитель новым, такого же типа и размера. Вставьте патрон предохранителя обратно на место и подключите питание.

### 3.2 Последовательное соединение устройств

Вам понадобится канал последовательной передачи данных для запуска одного или нескольких устройств в режиме шоу под управлением контроллера DMX-512 или для запуска одного или нескольких устройств в режиме ведущего/ведомого. Количество каналов, необходимых для подключения всех устройств к каналу последовательной передачи данных, ограничено пропускной способностью канала.

Максимальное рекомендуемое расстояние канала последовательной передачи данных: 500 метров (1640 футов).

Максимальное рекомендуемое число устройств, подключаемых к каналу последовательной передачи данных: 32 единицы.

### Провода для передачи данных

Для соединения устройств в цепь вам понадобятся провода передачи данных. Если вы решите создать такие провода самостоятельно, используйте кабели для передачи данных, способные проводить сигналы высокого качества, не подверженные воздействию электромагнитных помех.

### Кабель для передачи данных по протоколу DMX

Используйте кабель DMX или его аналоги, отвечающие требованиям стандартов Ассоциаций электронной промышленности США для интерфейса RS-485. Стандартные микрофонные провода не могут надежно передавать данные DMX на большие расстояния. Кабель должен иметь следующие характеристики:

Двужильный провод плюс экранирующая оболочка.

Максимальное ёмкостное сопротивление между проводниками 30 пФ/фут.

Максимальное ёмкостное сопротивление между проводником и экранирующей оболочкой - 55 пФ/фут.

Максимальное сопротивление 20 Ом / 1000 футов.

Номинальное полное сопротивление 100-140 Ом.

### 3.3 Переход от 3-Пин на 5-Пин

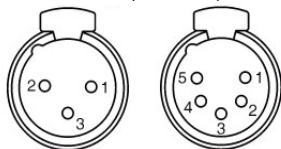
Внимание! Если вы используете контроллер DMX с выходом 5-пин, вам необходимо использовать адаптер для соединения разъемов 3-пин и 5-пин.

Модель №: DMX5M или DMX 5F.

Далее приводится подробная схема соединения проводов:

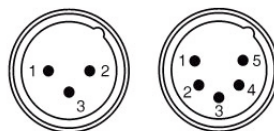
Использование разъема XLR для вывода данных DMX

Разъемы XLR (вид сзади)



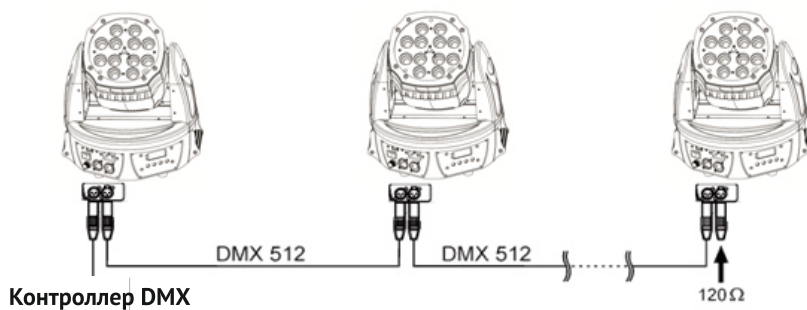
- 1 – экран
- 2 – Сигнал (-)
- 3 – Сигнал (+)
- 4 – не соединяется
- 5 – не соединяется

Ввод данных DMX  
Вилки XLR (вид сзади)



### 3.4 Настройка последовательного канала данных DMX

Сначала подключается контроллер DMX и первый прожектор через сигнальный кабель XLR, затем остальные прожекторы в цепочку, как показано на рис.:



### 3.5 Объединение устройств в цепь ведущих/ведомых

1. Подключите 3-пин разъем «папа» кабеля DMX в исходящий 3-пин разъем «мама» первого устройства.

2. Подключите 3-пин разъем «мама» кабеля, соединенного с первым устройством, к входящему разъему 3-пин «папа» следующего устройства в цепи. Далее соедините оставшиеся устройства так, как описано выше, используя входящие и исходящие разъемы.

### 3.6 Положение при установке

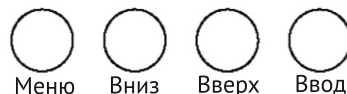
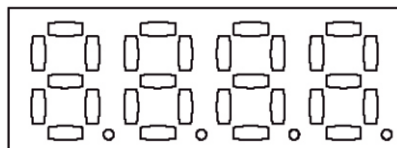
Устройство можно устанавливать в любом положении, при условии, что присутствует достаточное пространство для его вентиляции.

## 4. Эксплуатация устройства

### 4.1 Использование панели управления

Доступ к функциям панели управления можно получить посредством четырех клавиш, расположенных прямо под ЖК экраном.

Клавиша	Функция
<b>&lt;MENU&gt;</b> (меню)	Используется для перехода в меню или возврата к предыдущему пункту меню
<b>&lt;DOWN&gt;</b> (вниз)	Позволяет передвигаться по пунктам меню вниз
<b>&lt;UP&gt;</b> (вверх)	Позволяет передвигаться по пунктам меню вверх
<b>&lt;ENTER&gt;</b> (ввод)	Используется для выбора данного пункта меню или функции внутри пункта меню



Когда выбрана одна из функций меню, на экране отобразится возможное значение для выбранной функции меню. Для выбора пункта меню нажмите «ВВОД». Нажмите клавишу «МЕНЮ» несколько раз, пока не достигнете нужной функции меню. Посредством клавиш «ВВЕРХ» и «ВНИЗ» передвигайтесь по пунктам меню. Для выбора функции меню, отображаемой в данный момент, или для выбора пункта меню нажмите «ВВОД». Для возврата к предыдущему пункту или функции без сохранения изменений, нажмите клавишу «МЕНЮ». В случае отсутствия вариантов выбора в данном пункте или функции меню, нажмите клавишу «МЕНЮ» для выхода.

### 4.2 Указатели меню

**A001** (установка кода адреса A001-----A512)

**AU01** (увеличенная скорость автоматического движения)

**SN01** (Активация звуком выключена)

**RPOF** (отключение обратного вращения головы)

**RTOF** (отключение перевернутого наклона головы)

**RDOF** (отключение перевернутого отображения меню)

**DFON** (вернуть исходные настройки отображения)

**AU02**(низкая скорость автоматического движения)

**Sn02** (Активация звуком включена)

**RPON** (включение обратного вращения головы)

**RTON** (включение перевернутого наклона головы)

**RDON** (включение перевернутого отображения меню)

**Примечание:** По умолчанию код исходящего адреса A001, вращение головы по умолчанию производится в прямом направлении, наклон головы прямой, меню отображается прямо

### 4.3 Пользовательские настройки

#### Настройка автоматического режима движения прожектора

- Нажимайте клавишу «МЕНЮ», пока на экране не отобразится надпись **AU01**
- Посредством клавиш ВВЕРХ и ВНИЗ выберите вариант **AU01** или **AU02**, нажмите «ВВОД» для подтверждения.

#### Настройка автоматического режима движения прожектора с активацией звуком

- Нажимайте клавишу «МЕНЮ», пока на экране не отобразится надпись **SNOF**.
- Посредством клавиш ВВЕРХ и ВНИЗ выберите вариант **SNOF**, нажмите «ВВОД» для подтверждения.

#### Режим ведущего/ведомого (master/slave, автоматический режим, режим активации звуком)

- Этот режим позволяет объединить до 32 устройство без контроллера.
- Воспользуйтесь стандартными кабелями DMX для последовательного соединения устройств через разъемы DMX на задней панели устройств. При использовании кабелей значительной длины вам может понадобиться замыкатель для последнего прибора в сети.

**Ведущий (master):** выберите автоматический режим или режим звуковой активации

**Ведомый (Slave):** выберите режим DMX и установите код адреса 001

#### Включение обратного вращения головы

- Нажимайте клавишу «МЕНЮ», пока на экране не отобразится надпись **RPOF**.
- Посредством клавиш ВВЕРХ и ВНИЗ выберите вариант **RPON**, нажмите «ВВОД» для подтверждения.

#### Включение обратного наклона головы

- Нажимайте клавишу «МЕНЮ», пока на экране не отобразится надпись **RTOF**
- Посредством клавиш ВВЕРХ и ВНИЗ выберите вариант **RTON**, нажмите «ВВОД» для подтверждения.

#### Включение перевернутого отображения меню

- Нажимайте клавишу «МЕНЮ», пока на экране не отобразится надпись **RDOF**.
- Посредством клавиш ВВЕРХ и ВНИЗ выберите вариант **RDON**, нажмите «ВВОД» для подтверждения.

#### Вернуть исходные настройки отображения

- Нажимайте клавишу «МЕНЮ», пока на экране не отобразится надпись **DFON**.
- Нажмите «ВВОД» для подтверждения.

#### Режим DMX

Этот режим позволяет управлять устройством посредством любого универсального контроллера DMX. Далее приводятся значения для управления через протокол DMX.

#### 4.4 Значения канала DMX

Канал	Значения	Функция
1	0-255	<b>Вращение</b> Вращение головы
2	0-255	<b>Наклон</b> Наклон головы
3	0-255	<b>Скорость вращения/наклона</b> Скорость вращения/наклона
4	0-255	<b>Красный</b> 0-100% Красный
5	0-255	<b>Зеленый</b> 0-100% Зеленый
6	0-255	<b>Синий</b> 0-100% Синий
7	0-255	<b>Белый</b> 0-100% Белый
8	0-2 3-41 42-83 84-125 126-167 168-209 210-251 252-255	<b>Смена цвета</b> Нет функции Макро 1 Макро 2 Макро 3 Макро 4 Макро 5 Макро 6 Нет функции
9	0-10 11-20 21-30 31-200 201-250 251-255	<b>Строб и сброс</b> Свет выключен Свет включен Сброс Строб-эффект с нарастающей скоростью Случайный строб-эффект с нарастающей скоростью Свет включен
10	0-255	<b>Диммер</b> 0-100% диммер
11	0-255	<b>Приближение</b> От узкого угла к широкому
12	0-255	<b>Шаг вращения</b> Шаг вращения
13	0-255	<b>Шаг наклона</b> Шаг наклона

## 5. Технические характеристики

<b>Напряжение</b>	230В 50Гц
<b>Предохранитель</b>	5А,Ф5×20мм,
<b>Световой ресурс</b>	12шт. светодиодов на 12Вт
<b>Вращение</b>	630°, шаг 16bit
<b>Наклон</b>	270°, шаг 16bit
<b>Максимальная температура окружающей среды</b>	104°F(40°C)
<b>Ввод/вывод данных</b>	3-пин XLR-разъемы
<b>Внешние размеры</b>	260 ×260×350мм(Д×Ш×В)
<b>Вес нетто</b>	5.7кг
<b>Вес брутто</b>	6.6кг

## 6. Очистка устройства:

Из-за осадка тумана и дыма, очистка пыли с внутренних и внешних оптических линз и отражателя должна производиться регулярно, чтобы максимизировать светотдачу. Частота проведения чисток зависит от условий эксплуатации устройства (дым, осадки тумана, пыль, влага). При активном использовании в клубе мы рекомендуем производить чистку ежемесячно. Регулярная очистка продлевает срок жизни устройства и улучшает его эксплуатационные качества.

1. Используйте обычный стеклоочиститель и мягкую ткань для очистки внешней поверхности корпуса.
2. Используйте щетку для очистки лопастей охлаждающих вентиляторов.
3. Внешние линзы следует протирать мягкой тканью со стеклоочистителем каждые 20 дней.
4. Внутренние линзы следует протирать мягкой тканью со стеклоочистителем каждые 30-60 дней.
5. Обязательно полностью высушивайте все части устройства перед его подключением к сети питания.

## Гарантия:

Ограниченная гарантия производителя ROSS настоящим гарантирует первоначальному покупателю, что изделия ROSS не будут иметь производственных дефектов материалов и сборки в течение указанного периода, считая с даты покупки. Настоящая гарантия действительно только в случае приобретения устройства на территории России, включая все территориальные владения. Ответственностью покупателя является предоставление достаточных доказательств даты и места покупки при обращении в сервисный центр.

Для получения гарантийного обслуживания необходимо иметь заполненный гарантийный талон. Свяжитесь с отделом обслуживания ROSS по телефону 8-800-333-67-03. Отправляйте устройство только по адресу представительства ROSS в вашем регионе. Все затраты по отправке должны быть предоплачены. Если необходимый ремонт или обслуживание (включая замену деталей) включены в условия настоящей гарантии, ROSS оплатит обратную почтовую пересылку только до указанного адреса на территории РФ. При отправлении устройства целиком, его следует упаковать в оригинальную упаковку. Не следует прикладывать никакие аксессуары при отправке. В случае отправки каких-либо аксессуаров вместе с изделием, ROSS не будет нести никакой ответственности за утерю или повреждение таких аксессуаров, а также не будет гарантировать их возврат в целостности и сохранности.

Настоящая гарантия становится недействительной, если изделие было каким-либо образом модифицировано, что по результатам проверки ROSS привело к нарушению стабильности его работы; если устройство ремонтировалось или обслуживалось кем-либо, кроме завода ROSS., за исключением случаев получения предварительного письменного на то разрешения от ROSS. покупателем; если устройство было повреждено в результате неправильной эксплуатации и невыполнения требований настоящей инструкции по эксплуатации. Данный документ не является договором об оказании услуг, поэтому настоящая гарантия не включает техническое обслуживание, очистку и регулярную диагностику. В сроки, указанные выше, ROSS. за свой счет заменит бракованные детали на новые или восстановленные детали, а также возьмет на себя все затраты за гарантийное обслуживание и ремонт в случае наличия брака материалов или сборки. Согласно данной гарантии ROSS. несет ответственность только за ремонт изделия или его замену, включая запчасти, по собственному усмотрению ROSS. Все изделия, попадающие под действие данной гарантии, были произведены после 1 января 2013 года и имеют соответствующую идентификационную маркировку.

ROSS оставляет за собой право вносить изменения в дизайн и/или улучшать изделие без обязательства вносить данные изменения в ранее произведенные изделия. Не дается никакой прямой или косвенной гарантии в отношении аксессуаров, поставляемых в комплекте с изделиями, указанными выше. За исключением случаев прямо описанных в действующем законодательстве, все косвенные гарантии от лица ROSS в связи с данным изделием, включая гарантии годности для продажи, ограничиваются периодом срока гарантии, указанным ранее. Никакие прямые или косвенные гарантии, включая гарантии годности для продажи, не действуют в отношении данного изделия после истечения указанного срока гарантии. Единственным средством исправления неисправностей для покупателя или Дилера будет ремонт или замена в соответствии с описанными выше условиями; ни при каких обстоятельствах ROSS не будет нести ответственности за любой ущерб, прямой или косвенный, возникший в результате использования изделия, или неспособности его использовать. Настоящая гарантия является единственной письменной гарантией от лица ROSS, и отменяет все предыдущие гарантии и гарантийные условия и сроки, опубликованные ранее. Сроки действия гарантии производителя: Все устройства ROSS = Гарантия ограничивается 1 годом (365 дней)

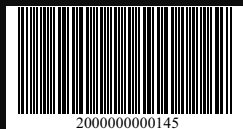
# ROSS

## Контакты:

[www.ross-systems.ru](http://www.ross-systems.ru)

[info@ross-systems.ru](mailto:info@ross-systems.ru)

тел 8-800-333-67-03



Сделано в Китае

