

ROSS

ROSS FLEX FOG 1500 DMX



Данное руководство пользователя содержит важную информацию о безопасной установке и эксплуатации устройства. Пожалуйста, внимательно прочитайте инструкцию и сохраните ее для обращения к ней в дальнейшем по мере надобности.

ИНСТРУКЦИЯ

ОСТОРОЖНО!

Во избежание риска поражения электрическим током или пожара, не подвергайте устройство воздействию дождя или влаги!

Отключите устройство от основного источника питания, прежде чем снимать крышку устройства!

Убедитесь, что напряжение в сети питания соответствует параметрам электропитания вашего устройства!

Все лица, участвующие в установке, эксплуатации и техническом обслуживании данного устройства, должны обладать соответствующей квалификацией и должны ознакомиться с данной инструкцией.

1. Общая информация

Спасибо, что приобрели генератор тумана/дыма с поддержкой DMX. Это мощное устройство, которое подходит для различных сценических задач. Тщательно осмотрите прибор на предмет повреждений и проверьте наличие всех компонентов, необходимых для его эксплуатации. Если какие-либо детали отсутствуют, или устройство повреждено, немедленно свяжитесь с вашим дилером.

2. Правила безопасности

Если устройство подверглось резкому перепаду температур (например, во время транспортировки), не включайте его сразу же после получения. Сконденсировавшаяся внутри вода может привести к выходу прибора из строя. Не включайте устройство до тех пор, пока оно не нагреется до комнатной температуры. Убедитесь, что выключатель питания находится в положении OFF перед подключением устройства к сети. Не допускайте спутывания шнура питания с другими кабелями. Все подключения к устройству следует осуществлять с предельной внимательностью. Напряжение в сети не должно превышать параметры электропитания, указанные на задней панели. Шнур питания не следует пережимать или чрезмерно изгибать. Периодически проверяйте состояние подключений и шнура питания.

Внимание! Перед заливкой жидкости, отключите устройство от сети. Запрещается пить жидкость для генератора тумана/дыма, или допускать его попадание на кожу. Если жидкость попала в глаза или на кожу, промойте обильным количеством воды. При необходимости обратитесь к доктору.

Опасность взрыва! Запрещается добавлять воспламеняющиеся жидкости любого типа к наполнителю для генератора тумана/дыма. Устройство должно находиться в ровном положении. Не направляйте выпускное сопло устройства на людей или источники открытого огня.

Очистка нагревательного элемента

Нагревательный элемент следует очищать каждые 30 часов работы во избежание его засорения. Используйте специальное средство для очистки генераторов тумана/дыма, которое вы можете приобрести у вашего дилера.

Процедура очистки

Залейте чистящее средство в пустой бак. Запустите устройство несколько раз в хорошо проветриваемом помещении. Количество запусков зависит от степени загрязненности нагревающих элементов. После этого удалите остатки чистящего средства из бака и тщательно промойте бак. Внутри устройства нет деталей, подлежащих техническому обслуживанию и

замене, за исключением предохранителя. Техническое обслуживание и ремонт устройства должны осуществляться только квалифицированными специалистами.

Замена предохранителя

Если предохранитель устройства перегорит, его следует заменить предохранителем с такими же параметрами.

Перед заменой предохранителя отключите устройство от сети питания.

Порядок действий при замене предохранителя:

Шаг 1: Откройте отсек предохранителя на задней панели при помощи подходящей отвертки.

Шаг 2: Извлеките старый предохранитель из отсека.

Шаг 3: Установите новый предохранитель в отсек.

Шаг 4: Установите обратно крышку отсека.

В случае замены деталей, следует использовать только оригинальные комплектующие.

Если шнур питания устройства был поврежден, его следует заменить аналогичным шнуром питания, который можно приобрести у дилера. Если устройство пришло в негодность, его следует утилизировать согласно действующим нормативам. В случае возникновения каких-либо вопросов, пожалуйста, свяжитесь с вашим дилером.

Технические параметры

Напряжение питания: AC220В, 50 Гц

Потребляемая мощность: 1600 Вт

Время нагрева: Примерно 8 мин.

Производительность: 990 м³/мин.

Объем бака: 2 л

Размеры: 520x265x155 мм

Вес: 12 кг

Примечание: Информация о характеристиках может быть изменена производителем в одностороннем порядке.

Опасность возгорания! Предметы следует размещать на расстоянии минимум 50 см от выпускного сопла. Всегда отключайте устройство от основного источника питания при длительных простоях и перед очисткой. Шнур питания следует держать только за вилку. Не отключайте шнур питания, вытягивая его из розетки. Устройство следует размещать в местах, недоступных для детей.

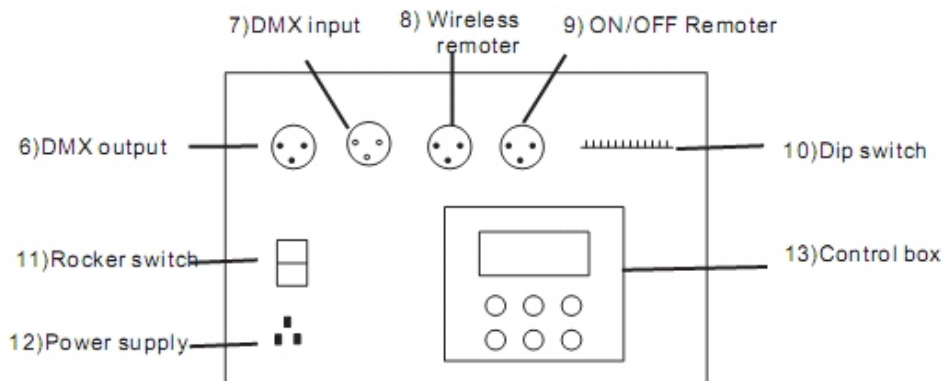
Не следует оставлять устройство включенным без присмотра.

3. Описание

Идеально подходит для небольших залов или дискотек. Высокая производительность, возможность дистанционного управления, точный термостат, защитный выключатель против перегрева. Настраиваемый объем выпускаемого тумана/дыма, управление устройством через протокол DMX-512.

****Зеркальное расположение трубок исключает их блокировку

****Электронная система контроля температуры позволяет поддерживать температуру на заданном уровне. Отпадает необходимость периодического нагрева.



- 6) вход DMX
- 7) выход DMX
- 8) разъем беспроводного пульта
- 9) разъем пульта включения/включения
- 10) DIP-переключатель
- 11) Клавишный выключатель
- 12) Разъем подключения питания
- 13) Панель управления

Когда генератор тумана нагреется и будет готов к выпуску, синий светодиод на задней панели устройства загорится.

4. Эксплуатация

1) протокол DMX

Установите устройство на ровной поверхности. Залейте стандартный наполнитель в бак. Перед заливкой жидкости, отключайте устройство от сети. Мы рекомендуем использовать высококачественные жидкости для генераторов тумана. Не следует использовать жидкости, попадающие под категорию «опасные материалы» или «огнеопасные вещества». Если на устройство попала влага, немедленно отключите его от сети и обратитесь к мастеру.

Включите устройство посредством выключателя питания.

Соединение по протоколу DMX-512/ объединение устройств в цепь

Провода не должны контактировать друг с другом, это может привести к возникновению помех.

Использование XLR-разъемов

Если вы используете контроллеры с таким разъемом, то можете соединить выходной разъем DMX контроллера напрямую с входным разъемом DMX первого устройства в цепи. Если вы хотите подключить контроллер с иным типом разъема, вам понадобятся соответствующие адаптеры.

Соединение устройств в цепь

Подключите выходной разъем первого устройства в цепи к входному разъему следующего устройства в цепи. Подключайте выход одного устройства ко входу следующего пока все устройства не будут объединены в цепь.

Внимание: На последнем устройстве цепи следует использовать замыкатель цепи. Следует припаять резистор на 120 Ом между Пин 2 (-) и Пин 3 (+) в вилке XLR, которая затем вставляется в разъем DMX последнего устройства.

Подключение к сети питания

Подключите устройство к сети питания посредством идущего в комплекте шнура питания.

Установка адреса

После подключения устройства к сети питания посредством DIP-переключателя на задней панели вы сможете задать адрес DMX, который определяется как первый канал, на котором устройство будет связываться с контроллером. Например, если вы назначите адрес на канал 7, устройство будет использовать канал 7 для управления. Для корректного управления всеми устройствами, убедитесь, что каналы не накладываются друг на друга. Если несколько устройств будут иметь один адрес, они будут выполнять одни и те же команды. Переведите DIP 1 в положение ON, другие переключатели в положение OFF и устройство будет работать в режиме DMX.

2) Беспроводной пульт управления

Подключите ресивер пульта управления к 3-пин разьему на задней панели генератора, тогда вы сможете использовать беспроводной пульт для включения/выключения генерации тумана.

3) Панель управления

Warmingup (Нагрев): означает, что генератор нагревается;

Readytofog (Готов к генерации тумана/дыма): означает, что генератор готов к выпуску тумана; 1%-100%, регулировка объема генерируемого тумана/дыма от 1% до 100% посредством клавиш «вверх» и «вниз» (UP / DOWN); нажмите клавишу MANUAL LOCK в течение одной секунды, объем генерируемого тумана будет зафиксирован;

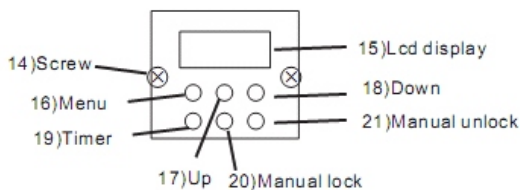
Непрерывная генерация (Nonstopburst): когда генератор готов к выпуску тумана/дыма, нажмите клавишу MANUAL LOCK, на экране отобразится Nonstopburst, это значит, что генератор будет выпускать туман/дым непрерывно;

Manualunlock: нажмите клавишу MANUAL UNLOCK, генератор начнет выпуск тумана/дыма, при дальнейшем удержании клавиши нажатой генератор будет выпускать туман/дым непрерывно; DMX адрес #001...512: нажмите клавишу MENU, на экране отобразится DMX512#001...512, вы можете установить нужный адрес DMX посредством клавиш «вверх» и «вниз» (UP / DOWN).

4) Управление включением/выключением

Подключите ресивер пульта управления к 3-пин разьему на задней панели генератора, тогда вы сможете использовать беспроводной пульт для включения/выключения генерации тумана/дыма. После периода нагрева, устройство будет готово к работе. Во время нагревания на пульте управления будет гореть красный индикатор. Когда загорится зеленый индикатор, устройство будет готово к работе, и при нажатии на клавишу на пульте управления начнется выпуск тумана/дыма. Температура регулируется автоматическим термостатом.

4. Эксплуатация



- 14) винт
- 15) ЖК экран
- 16) Меню
- 17) Вверх
- 18) Вниз
- 19) Таймер
- 20) клавиша Manual lock
- 21) клавиша Manual unlock

Вы можете использовать таймер на задней панели для получения непрерывного выпуска тумана или выпуска определенными интервалами.

Warmingup (Нагрев): означает, что генератор нагревается;

Readytofog (Готов к генерации тумана/дыма): означает, что генератор готов к выпуску тумана;

Объем тумана/дыма по таймеру 1%-100%:нажмитеMENU, на экране отобразитсяTimerVolume1%-100%, вы можете задать объем генерируемого тумана/дыма посредством клавиш «вверх» и «вниз»(UP/ DOWN);

Установка интервала 1сек...900сек: нажмите MENU, на экране отобразится Intervalset 1S...900S, вы можете настроить интервалы между сеансами генерации тумана/дыма от 1 до 900 секунд посредством клавиш «вверх» и «вниз» (UP / DOWN);

Установка длительности сеанса 1сек...200сек: нажмите MENU, на экране отобразится Durationset 1S...200S, вы можете настроить длительность сеансов генерации тумана/дыма от 1 до 200 секунд посредством клавиш «вверх» и «вниз» (UP / DOWN)

Таймер: После установки времени интервалов и сеансов, нажмите клавишу Таймер (Timer), генератор начнет работу, текущие настройки интервала/длительности сеанса будут показаны на ЖК экране панели управления.

Гарантия:

Ограниченная гарантия производителя ROSS настоящим гарантирует первоначальному покупателю, что изделия ROSS не будут иметь производственных дефектов материалов и сборки в течение указанного периода, считая с даты покупки. Настоящая гарантия действительно только в случае приобретения устройства на территории России, включая все территориальные владения. Ответственностью покупателя является предоставление достаточных доказательств даты и места покупки при обращении в сервисный центр.

Для получения гарантийного обслуживания необходимо иметь заполненный гарантийный талон. Свяжитесь с отделом обслуживания ROSS по телефону 8-800-333-67-03. Отправляйте устройство только по адресу представительства ROSS в вашем регионе. Все затраты по отправке должны быть предоплачены. Если необходимый ремонт или обслуживание (включая замену деталей) включены в условия настоящей гарантии, ROSS оплатит обратную почтовую пересылку только до указанного адреса на территории РФ. При отправлении устройства целиком, его следует упаковать в оригинальную упаковку. Не следует прикладывать никакие аксессуары при отправке. В случае отправки каких-либо аксессуаров вместе с изделием, ROSS не будет нести никакой ответственности за утерю или повреждение таких аксессуаров, а также не будет гарантировать их возврат в целостности и сохранности.

Настоящая гарантия становится недействительной, если изделие было каким-либо образом модифицировано, что по результатам проверки ROSS привело к нарушению стабильности его работы; если устройство ремонтировалось или обслуживалось кем-либо, кроме завода ROSS., за исключением случаев получения предварительного письменного на то разрешения от ROSS. покупателем; если устройство было повреждено в результате неправильной эксплуатации и невыполнения требований настоящей инструкции по эксплуатации. Данный документ не является договором об оказании услуг, поэтому настоящая гарантия не включает техническое обслуживание, очистку и регулярную диагностику. В сроки, указанные выше, ROSS. за свой счет заменит бракованные детали на новые или восстановленные детали, а также возьмет на себя все затраты за гарантийное обслуживание и ремонт в случае наличия брака материалов или сборки. Согласно данной гарантии ROSS. несет ответственность только за ремонт изделия или его замену, включая запчасти, по собственному усмотрению ROSS. Все изделия, попадающие под действие данной гарантии, были произведены после 1 января 2013 года и имеют соответствующую идентификационную маркировку.

ROSS оставляет за собой право вносить изменения в дизайн и/или улучшать изделие без обязательства вносить данные изменения в ранее произведенные изделия. Не дается никакой прямой или косвенной гарантии в отношении аксессуаров, поставляемых в комплекте с изделиями, указанными выше. За исключением случаев прямо описанных в действующем законодательстве, все косвенные гарантии от лица ROSS в связи с данным изделием, включая гарантии годности для продажи, ограничиваются периодом срока гарантии, указанным ранее. Никакие прямые или косвенные гарантии, включая гарантии годности для продажи, не действуют в отношении данного изделия после истечения указанного срока гарантии. Единственным средством исправления неисправностей для покупателя или Дилера будет ремонт или замена в соответствии с описанными выше условиями; ни при каких обстоятельствах

ROSS не будет нести ответственности за любой ущерб, прямой или косвенный, возникший в результате использования изделия, или неспособности его использовать. Настоящая гарантия является единственной письменной гарантией от лица ROSS, и отменяет все предыдущие гарантии и гарантийные условия и сроки, опубликованные ранее. Сроки действия гарантии производителя: Все устройства ROSS = Гарантия ограничивается 1 годом (365 дней)

ROSS

Контакты:

www.ross-systems.ru

info@ross-systems.ru

тел 8-800-333-67-03



Сделано в Китае

