

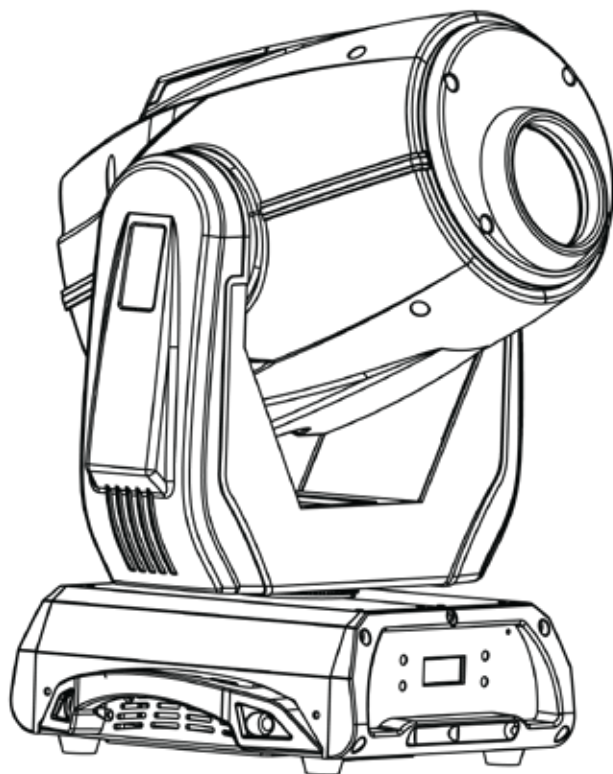
Q-SPOT™ 460-LED

Quick Reference Guide

English EN

Español ES

Français FR



CHAUVET®
It's
Green Thinking.

About this Guide

The Q-Spot™ 460 LED Quick Reference Guide (QRG) has basic product information such as connection, mounting, menu options, and DMX values. Download the User Manual from www.chauvetlighting.com for more details.

Disclaimer

The information and specifications contained in this QRG are subject to change without notice.

Safety Notes

- DO NOT open this product. It contains no user-serviceable parts.
- DO NOT look at the light source when the product is on.
- CAUTION: This product’s housing may be hot when lights are operating.
- Mount this product in a location with adequate ventilation, at least 20 in (50 cm) from adjacent surfaces.
- DO NOT leave any flammable material within 50 cm of this product while operating or connected to power.
- USE a safety cable when mounting this product overhead.
- DO NOT operate this product outdoors or in any location where dust, excessive heat, water, or humidity may affect it.
- DO NOT operate this product if the housing, lenses, or cables appear damaged.
- DO NOT connect this product to a dimmer or rheostat.
- ONLY connect this product to a grounded and protected circuit.
- ONLY use the hanging/mounting bracket or the handles to carry this product. Do not carry by the moving head.
- In the event of a serious operating problem, stop using immediately.
- The maximum ambient temperature is 104° F (40° C). Do not operate this product at higher temperatures.

Contact

Outside the U.S., United Kingdom, or Ireland, contact your distributor to request support or return a product. Visit www.chauvetlighting.com for contact information.

What Is Included

- Q-Spot™ 460 LED
- Power Input Cord
- 2-Omega Brackets
- Safety Cable
- Warranty Card
- Quick Reference Guide

AC Power

This product has an auto-ranging power supply that can work with an input voltage range of 100~240 VAC, 50/60 Hz.

Power Linking

You can link up to 3 Q-Spot™ 460 LED products at 120 VAC or 7 at 230 VAC. Never exceed this number. Power linking cords can be purchased separately.

AC Plug

Connection	Wire (U.S.)	Wire (Europe)	Screw Color
AC Live	Black	Brown	Yellow/Brass
AC Neutral	White	Blue	Silver
AC Ground	Green/Yellow	Green/Yellow	Green

Replacing the Fuse

1. Disconnect this product from power.
2. Using a Phillips #2 head screwdriver, unscrew the fuse holder cap from the housing.
3. Remove blown fuse and replace with a good fuse of the same type and rating.
4. Screw the fuse holder cap back in place and reconnect power.

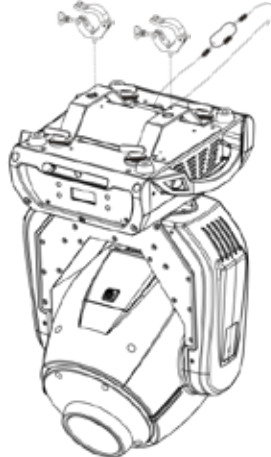
DMX Linking The Q-Spot™ 460 LED will work with a DMX controller using a regular DMX serial connection. A DMX Primer is available from www.chauvetpro.com.

DMX Connection The Q-Spot™ 460 LED uses a regular DMX data connection for its DMX personalities: **PERSON1** and **PERSON2**. See the User Manual to connect and configure for DMX operation.

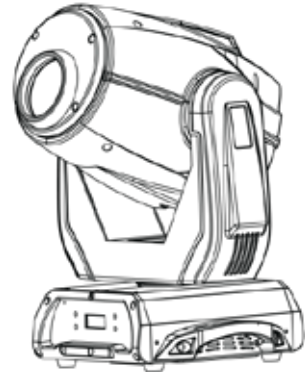
Master/Slave Connection The Q-Spot™ 460 LED uses the DMX data connection for its Master/Slave mode. See the User Manual to connect and configure for Master/Slave operation.

Mounting

Product Mounting Diagram



Overhead Mounting



Floor Mounting

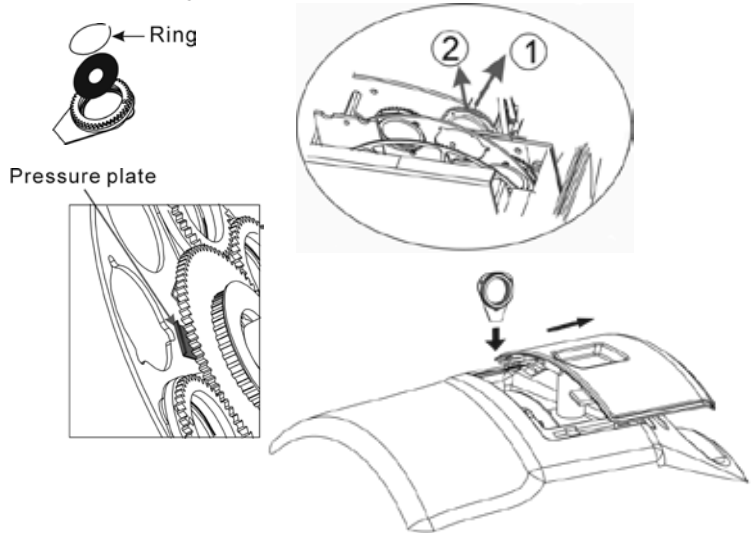
Control Panel Description

Button	Function
<MENU>	Exits from the current menu or function
<ENTER>	Enables the currently displayed menu or sets the currently selected value into the selected function
<UP>	Navigates upwards through the menu list and increases the numeric value when in a function
<DOWN>	Navigates downwards through the menu list and decreases the numeric value when in a function

Password After being prompted, enter the following password by pressing: <UP>, <DOWN>, <UP>, <DOWN>, <ENTER>
 This password cannot be changed and must be used whenever prompted.

Gobo Replacement

1. Turn the product off and disconnect from power.
2. Unlock the gobo cover and slide it away.
3. Separate the gobo plate away from the gobo wheel by pushing it toward the front of the moving head (direction 1 in the diagram). Be careful not to push the gobo out of the gobo plate.
4. Extract the gobo plate by pulling it outward (direction 2 in the diagram).
5. On a flat surface, remove the expansion ring that holds the gobo in place and remove the gobo from the gobo plate.
6. Insert a new gobo and hold it in place with the expansion ring.
7. Slide the tip of the gobo plate under the pressure plate near the center of the gobo wheel.
8. Push the gobo plate inwards. **DO NOT** force the gobo plate into the gobo wheel slot. If correctly installed, the gobo plate should easily snap itself into the gobo wheel slot.



Menu Options

Main Level	Programming Levels		Description	
ADDRESS	001-512		Selects a starting DMX address	
PERSON	PERSON 1		Selects the 14-channel DMX mode	
	PERSON 2		Selects the 11-channel DMX mode	
SETTINGS	PERFORM	PT SPEED	FAST	Defines the pan/tilt speed
			SLOW	
		PAN INV	NORM	Defines the direction of pan function
			INVERT	
		TILT INV	NORM	Defines the direction of tilt function
			INVERT	
		OP SPEED	FAST	Defines the optics speed
			SLOW	
		BLACK D	INSTANT	Defines the move-in black delay
			DELAY	
		DIMMER	DIM4	Slow (DIM4) to fast (DIM1) dimmer curves
			DIM3	
			DIM2	
			DIM1	
		DIM INV	NORM	Defines the direction of the dimmer function
			INVERT	
	DMXERROR	SAVE	Save the last look when DMX signal is lost	
		BLACK	All LEDs off when DMX signal is lost	
	DMXRESET	DMX	The DMX controller can reset the fixture	
		DISPLAY	The control panel can reset the fixture	
	DISPLAY	LONG	Defines the amount of time the display backlight is on	
		SHORT		
		ALWAYS		
KEY LOCK	YES	Activates the control panel password		
	NO			
HOMEPAGE	DMX	Sets the display to show only the DMX channel when idle		
	NAME+DMX	Display what is programmed via COMMAND level when idle		
RANGE	P.START	000-255	Sets the pan start point (restricted range)	
	P.END		Sets the pan end point (restricted range)	
	T.START		Sets the tilt start point (restricted range)	
	T.END		Sets the tilt end point (restricted range)	
DEFAULT	NO	Sets unit back to default factory settings		
	YES			
SEND	NO	Sends all settings of this product to all other Q-Spot™ 460 LED products connected via master/slave		
	YES			

Menu Options (cont.)

Main Level	Programming Levels			Description		
RUNMODE	RUN			DMX512	Selects DMX512-A running mode	
				AUTO1	Selects the first automatic program	
				AUTO2	Selects the second automatic program	
				SOUND1	Selects the first sound-activated program	
				SOUND2	Selects the second sound program	
				CUSTOM	Selects the user-customizable program	
				TEST	Selects the fixture's test sequence	
	EDIT STEP 01~49			SLAVE	Selects the Slave running mode	
				000~255	PAN	Selects the pan position
					TILT	Selects the tilt position
					COLOR	Selects the color (color wheel)
					GOBO1	Selects a fixed gobo (static or shake)
					GOBO2	Selects a rotating gobo (static or shake)
					GOBO2ROT	Selects the gobo rotation mode
					PRI&ROT	Selects the prism rotation mode
					FOCUS	Selects a focus point
					DIMMER	Selects the dimmer value
					STROBE	Selects the strobe value
					TIME	Selects the step duration
	USE	YES NO	Activates the changes			
	SEND			NO	Sends RUNMODE settings of this product to all other Q-Spot™ 460 LED products connected via master/slave	
YES						
MANUAL	RESET			NO	Resets the product's custom settings	
				YES		
	DMXvalue	000~255	PAN	Selects the pan position		
			TILT	Selects the tilt position		
			COLOR	Selects the color (color wheel)		
			GOBO1	Selects a fixed gobo (static or shake)		
			GOBO2	Selects a rotating gobo (static or shake)		
			GOBO2ROT	Selects the gobo rotation mode		
			PRI&ROT	Selects the prism rotation mode		
			FOCUS	Selects a focus point		
			DIMMER	Selects the dimmer value		
	STROBE	Selects the strobe value				
	ACCESS	SETTLOCK	OFF	Activates/deactivates the SETTINGS main level passcode		
ON						
SERVLOCK		OFF	Activates/deactivates the SERVICE main level passcode			
		ON				
INFO		VERSION		Shows the version of the installed software		
CONTENT	DISPLAY1	*****	Allows 8 characters of text to be displayed on the control panel			
	SEND	NO	Sends CONTENT settings of this product to all other Q-Spot™ 460 LED products connected via master/slave			
YES						

DMX Values

Person 1	Channel	Function	Value	Percent/Setting
	1	Pan	000 ó 255	0–540°
	2	Pan Fine	000 ó 255	Fine pan control 0–3°
	3	Tilt	000 ó 255	0–270°
	4	Tilt Fine	000 ó 255	Fine tilt control 0–3°
	5	Pan/Tilt Speed	000 ó 255	Fast to Slow
	6	Color Wheel	000 ó 009	No Function
			010 ó 019	Red
			020 ó 029	Green
			030 ó 039	Yellow
			040 ó 049	Blue
			050 ó 059	Orange
			060 ó 069	Magenta
			070 ó 079	Light Blue
			080 ó 099	Light Blue/Magenta
			100 ó 119	Magenta/Orange
			120 ó 139	Orange/Blue
			140 ó 159	Blue/Yellow
			160 ó 179	Yellow/Green
			180 ó 199	Green/Red
	200 ó 219	Red/Open		
	220 ó 255	Rainbow or Linear Effect		
	7	Gobo Wheel 1	000 ó 010	No gobo
			011 ó 020	Gobo 1
			021 ó 030	Gobo 2
			031 ó 040	Gobo 3
			041 ó 050	Gobo 4
			051 ó 060	Gobo 5
			061 ó 070	Gobo 6
			071 ó 080	Gobo 7
			081 ó 095	Shaking gobo 7
			096 ó 110	Shaking gobo 6
			111 ó 125	Shaking gobo 5
			126 ó 140	Shaking gobo 4
			141 ó 155	Shaking gobo 3
			156 ó 170	Shaking gobo 2
			171 ó 185	Shaking gobo 1
			186 ó 255	Flow effect
	8	Gobo Wheel 2	000 ó 010	No gobo
			011 ó 020	Gobo 1
			021 ó 030	Gobo 2
			031 ó 040	Gobo 3
			041 ó 050	Gobo 4
			051 ó 060	Gobo 5
			061 ó 070	Gobo 6
			071 ó 085	Shaking gobo 6
			086 ó 100	Shaking gobo 5
			101 ó 115	Shaking gobo 4
			116 ó 130	Shaking gobo 3
			131 ó 145	Shaking gobo 2
			146 ó 160	Shaking gobo 1
			161 ó 255	Flow effect

DMX Values (cont.)

Person 1	Channel	Function	Value	Percent/Setting
Person 1	9	Gobo Wheel 2 Rotation	000 ∘ 060	360° Indexing
			061 ∘ 150	Clockwise Rotation ~ Slow to Fast
			151 ∘ 165	No Function
			166 ∘ 255	Counter-Clockwise Rotation ~ Slow to Fast
	10	Prism Rotation	000 ∘ 004	No Function
			005 ∘ 009	No Rotation
			010 ∘ 127	Counter-clockwise rotation ~ Slow to Fast
			128 ∘ 132	No Rotation
			133 ∘ 255	Clockwise rotate ~ Slow to Fast
	11	Focus	000 ∘ 255	0~100%
	12	Dimmer	000 ∘ 255	0~100%
	13	Strobe	000 ∘ 031	Close
032 ∘ 063			Open	
064 ∘ 095			Strobe 0~20Hz	
096 ∘ 127			Open	
128 ∘ 159			Pulse Effect	
160 ∘ 191			Open	
192 ∘ 223			Random Effect	
224 ∘ 255			Open	
14	Control	000 ∘ 019	No function	
		020 ∘ 039	Pan/tilt black activation	
		040 ∘ 059	Pan/tilt black deactivation	
		060 ∘ 139	No function	
		140 ∘ 149	Auto program 1 (3 sec activation delay)	
		150 ∘ 159	Auto program 2 (3 sec activation delay)	
		160 ∘ 169	Test (3 sec activation delay)	
		170 ∘ 179	Custom program (3 sec activation delay)	
		180 ∘ 189	Sound 1	
		190 ∘ 199	Sound 2	
		200 ∘ 219	Reset (3 sec activation delay)	
		220 ∘ 235	Dim setting as set in product	
		236 ∘ 239	DIM0 (3 sec activation delay)	
		240 ∘ 243	DIM1 (3 sec activation delay)	
		244 ∘ 247	DIM2 (3 sec activation delay)	
		248 ∘ 251	DIM3 (3 sec activation delay)	
252 ∘ 255	DIM4 (3 sec activation delay)			

DMX Values (cont.)

Person 2	Channel	Function	Value	Percent/Setting
	1	Pan	000 ó 255	0–540°
	2	Tilt	000 ó 255	0–270°
	3	Color Wheel	000 ó 009	No Function
			010 ó 019	Red
			020 ó 029	Green
			030 ó 039	Yellow
			040 ó 049	Blue
			050 ó 059	Orange
			060 ó 069	Magenta
			070 ó 079	Light Blue
			080 ó 099	Light Blue/Magenta
			100 ó 119	Magenta/Orange
			120 ó 139	Orange/Blue
			140 ó 159	Blue/Yellow
			160 ó 179	Yellow/Green
			180 ó 199	Green/Red
	200 ó 219	Red/Open		
	220 ó 255	Rainbow or Linear Effect		
	4	Gobo Wheel 1	000 ó 010	No gobo
			011 ó 020	Gobo 1
			021 ó 030	Gobo 2
			031 ó 040	Gobo 3
			041 ó 050	Gobo 4
			051 ó 060	Gobo 5
			061 ó 070	Gobo 6
			071 ó 080	Gobo 7
			081 ó 095	Shaking gobo 7
			096 ó 110	Shaking gobo 6
			111 ó 125	Shaking gobo 5
			126 ó 140	Shaking gobo 4
			141 ó 155	Shaking gobo 3
			156 ó 170	Shaking gobo 2
			171 ó 185	Shaking gobo 1
			186 ó 255	Flow effect
			5	Gobo Wheel 2
	011 ó 020	Gobo 1		
	021 ó 030	Gobo 2		
	031 ó 040	Gobo 3		
	041 ó 050	Gobo 4		
	051 ó 060	Gobo 5		
	061 ó 070	Gobo 6		
	071 ó 085	Shaking gobo 6		
	086 ó 100	Shaking gobo 5		
	101 ó 115	Shaking gobo 4		
	116 ó 130	Shaking gobo 3		
	131 ó 145	Shaking gobo 2		
	146 ó 160	Shaking gobo 1		
	161 ó 255	Flow effect		

DMX Values (cont.)

Person 2	Channel	Function	Value	Percent/Setting
Person 2	6	Gobo Wheel 2 Rotation	000 ◊ 060	360° Indexing
			061 ◊ 150	Clockwise Rotation ~ Slow to Fast
			151 ◊ 165	No Function
			166 ◊ 255	Counter-Clockwise Rotation ~ Slow to Fast
	7	Prism Rotation	000 ◊ 004	No Function
			005 ◊ 009	No Rotation
			010 ◊ 127	Counter-clockwise rotation ~ Slow to Fast
			128 ◊ 132	No Rotation
			133 ◊ 255	Clockwise rotate ~ Slow to Fast
	8	Focus	000 ◊ 255	0~100%
	9	Dimmer	000 ◊ 255	0~100%
10	Strobe	000 ◊ 031	Close	
		032 ◊ 063	Open	
		064 ◊ 095	Strobe 0~20Hz	
		096 ◊ 127	Open	
		128 ◊ 159	Pulse Effect	
		160 ◊ 191	Open	
		192 ◊ 223	Random Effect	
11	Control	224 ◊ 255	Open	
		000 ◊ 019	No function	
		020 ◊ 039	Pan/tilt black activation	
		040 ◊ 059	Pan/tilt black deactivation	
		060 ◊ 139	No function	
		140 ◊ 149	Auto program 1 (3 sec activation delay)	
		150 ◊ 159	Auto program 2 (3 sec activation delay)	
		160 ◊ 169	Test (3 sec activation delay)	
		170 ◊ 179	Custom program (3 sec activation delay)	
		180 ◊ 189	Sound 1	
		190 ◊ 199	Sound 2	
		200 ◊ 219	Reset (3 sec activation delay)	
		220 ◊ 235	Dim setting as set in product	
		236 ◊ 239	DIM0 (3 sec activation delay)	
		240 ◊ 243	DIM1 (3 sec activation delay)	
244 ◊ 247	DIM2 (3 sec activation delay)			
248 ◊ 251	DIM3 (3 sec activation delay)			
252 ◊ 255	DIM4 (3 sec activation delay)			

Acerca de Esta Guía La Guía de Referencia Rápida (GRR) del Q-Spot™ 460 LED contiene información básica sobre el producto, como conexión, montaje, opciones de menú y valores DMX. Descargue el manual de usuario de www.chauvetlighting.com para una información más detallada.

Exención de Responsabilidad La información y especificaciones contenidas en esta GRR están sujetas a cambio sin previo aviso.

Notas de Seguridad

- NO abra este producto. No contiene piezas reparables por el usuario.
- NO mire a la fuente de luz cuando el producto esté encendido.
- ¡CUIDADO! La carcasa de este producto está caliente cuando las luces están en funcionamiento.
- Monte este producto en una ubicación con ventilación adecuada, al menos a 20" (50 cm) de superficies adyacentes.
- NO deje ningún material inflamable a menos de 50 cm de este producto mientras esté funcionando o conectado a la alimentación.
- USE un cable de seguridad cuando monte este producto en lo alto.
- NO ponga en funcionamiento este producto en el exterior o en cualquier ubicación en la que el polvo, calor excesivo, agua o humedad puedan afectarlo.
- NO ponga en funcionamiento este producto si sospecha que la carcasa, lentes o cables están dañados.
- NO conecte este producto a un atenuador o reostato.
- Conecte este producto SOLO a un circuito con toma de tierra y protegido.
- Use SOLAMENTE los soportes de colgar/montar o las asas para mover este producto. NO lo transporte sujetando por la cabeza móvil.
- En caso de un problema grave de funcionamiento, deje de usarlo inmediatamente.
- La máxima temperatura ambiente es de 104° F (40° C). No haga funcionar este producto a temperaturas más altas.

Contacto Fuera de EE.UU, Reino Unido o Irlanda, póngase en contacto con su proveedor para solicitar asistencia o devolver el producto. Visite www.chauvetlighting.com para información de contacto.

¿Qué va Incluido?

- Q-Spot™ 460 LED
- Cable de Alimentación
- 2 Soportes Omega
- Cable de Seguridad
- Tarjeta de Garantía
- Guía de Referencia Rápida

Corriente Alterna

Este producto tiene una fuente de alimentación con detección automática que puede funcionar con un rango de tensión de entrada de 100~240 VCA, 50/60 Hz.

Alimentación en Cadena

Puede enlazar hasta 3 productos Q-Spot™ 460 LED a 120 VCA, u 7 a 230 VCA. Los cables de alimentación en cadena se pueden adquirir por separado.

Enchufe CA

Conexión	Cable (EE.UU)	Cable (Europa)	Color del Tornillo
CA Cargado	Negro	Marrón	Amarillo/Bronce
CA Neutro	Blanco	Azul	Plata
CA Tierra	Verde/Amarillo	Verde/Amarillo	Verde

- Sustitución del Fusible**
1. Desconecte el producto de la toma de corriente.
 2. Con un destornillador de estrella N°2 desatornille la tapa del portafusibles.
 3. Quite el fusible fundido del portafusibles y sustitúyalo con otro del mismo tipo y categoría.
 4. Vuelva a atornillar la tapa del portafusibles en su sitio y conecte de nuevo la alimentación.

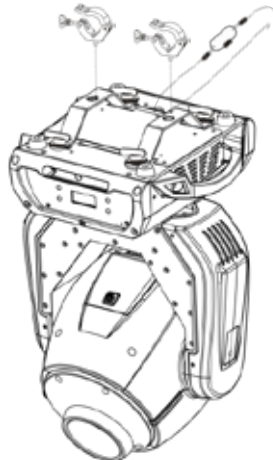
Enlace DMX El Q-Spot™ 460 LED funcionará con un controlador DMX usando una conexión serie DMX normal. Hay un Manual DMX disponible en www.chauvetpro.com.

Conexión DMX El Q-Spot™ 460 LED usa una conexión de datos DMX normal para sus personalidades DMX: **PERSON1** y **PERSON2**. Vea el Manual de usuario para conectar y configurar para funcionamiento DMX.

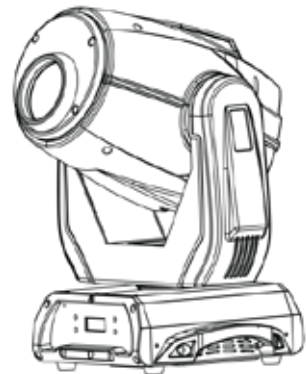
Conexión Maestro/Esclavo El Q-Spot™ 460 LED usa la conexión de datos DMX para su modo Maestro/Esclavo. Vea el Manual de usuario para conectar y configurar para funcionamiento Maestro/Esclavo.

Montaje

Diagrama de Montaje



Overhead Mounting



Floor Mounting

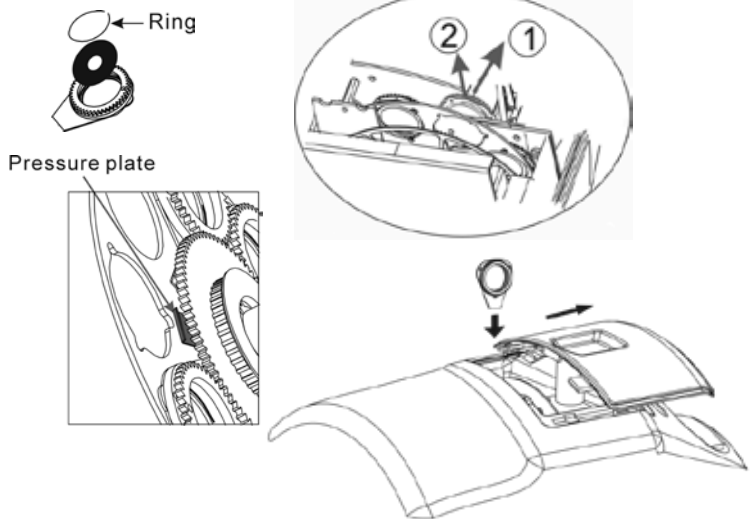
Descripción del Panel de Control

Botón	Función
<MENU>	Sale del menú o función actual
<ENTER>	Habilita el menú actualmente en pantalla o configura el valor seleccionado actualmente dentro de la función seleccionada
<UP>	Navega hacia arriba por la lista de menú y aumenta el valor numérico cuando está en una función
<DOWN>	Navega hacia abajo por la lista de menú y disminuye el valor numérico cuando está en una función

Contraseña Después de que se le solicite, introduzca la siguiente contraseña pulsando: <UP>, <DOWN>, <UP>, <DOWN>, <ENTER>
Esta contraseña no se puede cambiar y se debe usar cuando se le solicite.

Sustitución del Gobo

1. Apague el producto y desconéctelo de la alimentación.
2. Desbloquee la cubierta del gobo y deslícela hacia afuera.
3. Separe la placa del gobo de la rueda de gobos empujándola hacia el frente de la cabeza móvil (dirección 1 en el diagrama). Tenga cuidado de no sacar el gobo fuera de la placa del gobo.
4. Extraiga la placa del gobo tirando hacia afuera (dirección 2 en el diagrama).
5. En una superficie plana, quite el anillo de expansión que sujeta el gobo en su sitio y quite el gobo de la placa del gobo.
6. Inserte un gobo nuevo y colóquelo en su sitio con el anillo de expansión.
7. Deslice el extremo de la placa del gobo bajo la placa de presión junto al centro de la rueda de gobos.
8. Empuje la placa del gobo hacia adentro. NO fuerce la placa del gobo en la ranura de la rueda de gobos. Si está correctamente instalada, la placa del gobo deberá encajar fácilmente por sí misma en la ranura de la rueda de gobos.



Opciones de Menú

Nivel Principal	Niveles de Programación		Descripción	
ADDRESS	001-512		Selecciona una dirección DMX de inicio	
PERSON	PERSON 1		Selecciona el modo DMX de 14 canales	
	PERSON 2		Selecciona el modo DMX de 11 canales	
SETTINGS	PERFORM	PT SPEED	FAST	Define la velocidad de desplazamiento lateral/inclinación
			SLOW	
		PAN INV	NORM	Define la dirección de la función de desplazamiento lateral
			INVERT	
		TILT INV	NORM	Define la dirección de la función de inclinación
			INVERT	
		OP SPEED	FAST	Define la velocidad de la óptica
			SLOW	
		BLACK D	INSTANT	Activa el retardo del move-in black (3 segundos)
			DELAY	
		DIMMER	DIM4	Curvas de atenuador de lento (DIM 4) a rápido (DIM1)
			DIM3	
			DIM2	
			DIM1	
			OFF	
		DIM INV	NORM	Define la dirección de la función de atenuador
			INVERT	
		DMXERROR	SAVE	Guarda la última apariencia cuando se pierde la señal DMX
			BLACK	Todos los LEDs apagados cuando se pierde la señal DMX
		DMXRESET	DMX	El controlador DMX puede reiniciar el dispositivo
	DISPLAY		El panel de control puede reiniciar el dispositivo	
	DISPLAY	LONG	Define la cantidad de tiempo que la iluminación de la pantalla está encendida	
		SHORT		
		ALWAYS		
	KEY LOCK	YES	Activa la contraseña del panel de control	
		NO		
	HOMEPAGE	DMX	Configura la pantalla para mostrar solo el canal DMX cuando está inactivo	
		NAME+DMX	Muestra por pantalla lo que está programado a través del nivel COMMAND cuando está inactivo	
	RANGE	P.START	000-255	Establece el punto de inicio del desplazamiento lateral (rango restringido)
		P.END		Establece el punto final del desplazamiento lateral (rango restringido)
		T.START		Establece el punto de inicio de la inclinación (rango restringido)
		T.END		Establece el punto final de la inclinación (rango restringido)
DEFAULT	NO	Restablece la unidad a su configuración de fábrica		
	YES			
SEND	YES	Envía toda la configuración de este producto a todos los demás productos Q-Spot™ 460 LED conectados a través de maestro/esclavo		
	NO			

Opciones de Menú (cont.)

Nivel Principal	Niveles de Programación			Descripción			
RUNMODE	RUN			DMX512		Selecciona un modo de ejecución DMX512-A	
				AUTO1		Selecciona el primer programa automático	
				AUTO2		Selecciona el segundo programa automático	
				SOUND1		Selecciona el primer programa activado por sonido	
				SOUND2		Selecciona el segundo programa activado por sonido	
				CUSTOM		Selecciona el programa personalizable por el usuario	
				TEST		Selecciona la secuencia de prueba del dispositivo	
				SLAVE		Selecciona el modo de ejecución Esclavo	
	EDIT	STEP	01-49	PAN	000-255		Selecciona la posición de desplazamiento lateral
				TILT			Selecciona la posición de inclinación
				COLOR			Selecciona el color (rueda de color)
				GOBO1			Selecciona un gobo fijo (estático o con vibración)
				GOBO2			Selecciona un gobo giratorio (estático o con vibración)
				GOBO2ROT			Selecciona el modo de rotación de gobo
				PRI&ROT			Selecciona el modo de rotación del prisma
				FOCUS			Selecciona un punto de enfoque
				DIMMER			Selecciona el valor del atenuador
				STROBE			Selecciona la frecuencia de estroboscopia
				TIME			Selecciona la duración del paso
				USE			YES NO
SEND			NO		Envía toda la configuración RUNMODE (modo de ejecución) de este producto a todos los demás productos Q-Spot™ 460 LED conectados a través de maestro/esclavo		
			YES				

Opciones de Menú (cont.)

Nivel Principal	Niveles de Programación			Descripción
MANUAL	RESET	NO		Reinicia la configuración personalizada del producto
		YES		
	DMXvalue	PAN	000~255	Selecciona la posición de desplazamiento lateral
		TILT		Selecciona la posición de inclinación
		COLOR		Selecciona el color (rueda de color)
		GOBO1		Selecciona un gobo fijo (estático o con vibración)
		GOBO2		Selecciona un gobo giratorio (estático o con vibración)
		GOBO2ROT		Selecciona el modo de rotación de gobo
		PRI&ROT		Selecciona el modo de rotación del prisma
		FOCUS		Selecciona un punto de enfoque
DIMMER		Selecciona el valor del atenuador		
STROBE	Selecciona la frecuencia de estroboscopio			
SERVICE	ACCESS	SETTLOCK	OFF	Activa/desactiva el código de acceso del nivel principal de SETTINGS
			ON	
	SERVLOCK	OFF	Activa/desactiva el código de acceso del nivel principal de SERVICE	
		ON		
	INFO	VERSION	Muestra la versión del software instalado	
	CONTENT	DISPLAY1	*****	Permite que los 8 caracteres de texto se muestren por pantalla en el panel de control
		SEND	NO	Envía toda la configuración CONTENT (contenido) de este producto a todos los demás productos Q-Spot™ 460 LED conectados a través de maestro/esclavo
YES				

Valores DMX

Person 1
(14 Canales)

Canal	Función	Valor	Porcentaje/Configuración
1	Desplazamiento Lateral	000 ó 255	0-540°
2	Afinar Desplazamiento Lateral	000 ó 255	Control de movimiento fino 0-3°
3	Inclinación	000 ó 255	0-270°
4	Afinar Inclinación	000 ó 255	Control de movimiento fino 0-3°
5	Velocidad Desplazamiento Lateral/Inclinación	000 ó 255	Rápido-Lento
6	Rueda de Color	000 ó 009 010 ó 019 020 ó 029 030 ó 039 040 ó 049 050 ó 059 060 ó 069 070 ó 079 080 ó 099 100 ó 119 120 ó 139 140 ó 159 160 ó 179 180 ó 199 200 ó 219 220 ó 255	Sin función Rojo Verde Amarillo Azul Naranja Magenta Azul Claro Azul Claro/Magenta Magenta/Naranja Naranja/Azul Azul/Amarillo Amarillo/Verde Verde/Rojo Rojo/Abierto Arco iris o Efecto Lineal
7	Rueda de Gobo 1	000 ó 010 011 ó 020 021 ó 030 031 ó 040 041 ó 050 051 ó 060 061 ó 070 071 ó 080 081 ó 090 091 ó 105 106 ó 120 121 ó 135 136 ó 150 151 ó 165 166 ó 180 181 ó 195 196 ó 210 211 ó 255	Sin gobo Gobo 1 Gobo 2 Gobo 3 Gobo 4 Gobo 5 Gobo 6 Gobo 7 Gobo 8 Gobo vibratorio 8 Gobo vibratorio 7 Gobo vibratorio 6 Gobo vibratorio 5 Gobo vibratorio 4 Gobo vibratorio 3 Gobo vibratorio 2 Gobo vibratorio 1 Efecto Flujo

Valores DMX (cont.)

Person 1 (14 Canales)	Canal	Función	Valor	Porcentaje/Configuración
8	Rueda de Gobo 2	000 ó 010	Sin gobo	
		011 ó 020	Gobo 1	
		021 ó 030	Gobo 2	
		031 ó 040	Gobo 3	
		041 ó 050	Gobo 4	
		051 ó 060	Gobo 5	
		061 ó 070	Gobo 6	
		071 ó 080	Gobo 7	
		081 ó 095	Gobo vibratorio 7	
		096 ó 110	Gobo vibratorio 6	
		111 ó 125	Gobo vibratorio 5	
		126 ó 140	Gobo vibratorio 4	
		141 ó 155	Gobo vibratorio 3	
		156 ó 170	Gobo vibratorio 2	
		171 ó 185	Gobo vibratorio 1	
		186 ó 255	Efecto Flujo	
		9	Rotación Rueda de Gobo 2	000 ó 060
061 ó 150	Rotación en el sentido de las agujas del reloj ~ Lento a Rápido			
151 ó 165	Sin función			
166 ó 255	Rotación en el sentido contrario a las agujas del reloj ~ Lento a Rápido			
10	Rotación de Prisma	000 ó 004	Sin función	
		005 ó 009	Sin Rotación	
		010 ó 127	Rotación en el sentido contrario a las agujas del reloj ~ Lento a Rápido	
		128 ó 132	Sin Rotación	
		133 ó 255	Rotación en el sentido de las agujas del reloj ~ Lento a Rápido	
11	Foco	000 ó 255	0~100%	
12	Atenuador	000 ó 255	0~100%	

Valores DMX (cont.)

Person 1 (14 Canales)	Canal	Función	Valor	Porcentaje/Configuración	
13	Estroboscopio	000 ó 031	Cerrar		
		032 ó 063	Abrir		
		064 ó 095	Estroboscopio 0~20 Hz		
		096 ó 127	Abrir		
		128 ó 159	Efecto Pulso		
		160 ó 191	Abrir		
		192 ó 223	Efecto Aleatorio		
		224 ó 255	Abrir		
	14	Control	000 ó 019	Sin función	
			020 ó 039	Activación desplazamiento lateral/inclinación	
			040 ó 059	Desactivación desplazamiento lateral/inclinación	
			060 ó 139	Sin función	
			140 ó 149	Programa automático 1 (3 s retardo de activación)	
			150 ó 159	Programa automático 2 (3 s retardo de activación)	
160 ó 169			Prueba (3 s retardo de activación)		
170 ó 179			Programa personalizado 1 (3 s retardo de activación)		
180 ó 189			Sonido 1		
190 ó 199			Sonido 2		
200 ó 219			Reinicio (3 s retardo de activación)		
220 ó 235			Configuración de atenuador según configuración del producto		
236 ó 239			DIM0 (3 s retardo de activación)		
240 ó 243			DIM1 (3 s retardo de activación)		
244 ó 247	DIM2 (3 s retardo de activación)				
248 ó 251	DIM3 (3 s retardo de activación)				
252 ó 255	DIM4 (3 s retardo de activación)				

Valores DMX (cont.)

Person 2 (11 Canales)	Canal	Función	Valor	Porcentaje/Configuración
	1	Desplazamiento Lateral	000 ó 255	0-540°
	2	Inclinación	000 ó 255	0-270°
	3	Rueda de Color	000 ó 009 010 ó 019 020 ó 029 030 ó 039 040 ó 049 050 ó 059 060 ó 069 070 ó 079 080 ó 099 100 ó 119 120 ó 139 140 ó 159 160 ó 179 180 ó 199 200 ó 219 220 ó 255	Sin función Rojo Verde Amarillo Azul Naranja Magenta Azul Claro Azul Claro/Magenta Magenta/Naranja Naranja/Azul Azul/Amarillo Amarillo/Verde Verde/Rojo Rojo/Abierto Arco iris o Efecto Lineal
	4	Rueda de Gobo 1	000 ó 010 011 ó 020 021 ó 030 031 ó 040 041 ó 050 051 ó 060 061 ó 070 071 ó 080 081 ó 090 091 ó 105 106 ó 120 121 ó 135 136 ó 150 151 ó 165 166 ó 180 181 ó 195 196 ó 210 211 ó 255	Sin gobo Gobo 1 Gobo 2 Gobo 3 Gobo 4 Gobo 5 Gobo 6 Gobo 7 Gobo 8 Gobo vibratorio 8 Gobo vibratorio 7 Gobo vibratorio 6 Gobo vibratorio 5 Gobo vibratorio 4 Gobo vibratorio 3 Gobo vibratorio 2 Gobo vibratorio 1 Efecto Flujo
	5	Rueda de Gobo 2	000 ó 010 011 ó 020 021 ó 030 031 ó 040 041 ó 050 051 ó 060 061 ó 070 071 ó 080 081 ó 095 096 ó 110 111 ó 125 126 ó 140 141 ó 155 156 ó 170 171 ó 185 186 ó 255	Sin gobo Gobo 1 Gobo 2 Gobo 3 Gobo 4 Gobo 5 Gobo 6 Gobo 7 Gobo vibratorio 7 Gobo vibratorio 6 Gobo vibratorio 5 Gobo vibratorio 4 Gobo vibratorio 3 Gobo vibratorio 2 Gobo vibratorio 1 Efecto Flujo

Valores DMX (cont.)

Person 2 (11 Canales)	Canal	Función	Valor	Porcentaje/Configuración
6	Rotación Rueda de Gobo 2	000 ó 060	Indexado 360°	
		061 ó 150	Rotación en el sentido de las agujas del reloj ~ Lento a Rápido	
7	Rotación de Prisma	151 ó 165	Sin función	
		166 ó 255	Rotación en el sentido contrario a las agujas del reloj ~ Lento a Rápido	
		000 ó 004	Sin función	
		005 ó 009	Sin Rotación	
8	Foco	010 ó 127	Rotación en el sentido contrario a las agujas del reloj ~ Lento a Rápido	
		128 ó 132	Sin Rotación	
9	Atenuador	133 ó 255	Rotación en el sentido de las agujas del reloj ~ Lento a Rápido	
		000 ó 255	0~100%	
10	Estroboscopio	000 ó 031	Cerrar	
		032 ó 063	Abrir	
		064 ó 095	Estroboscopio 0~20 Hz	
		096 ó 127	Abrir	
		128 ó 159	Efecto Pulso	
		160 ó 191	Abrir	
		192 ó 223	Efecto Aleatorio	
		224 ó 255	Abrir	
11	Control	000 ó 019	Sin función	
		020 ó 039	Activación desplazamiento lateral/inclinación	
		040 ó 059	Desactivación desplazamiento lateral/inclinación	
		060 ó 139	Sin función	
		140 ó 149	Programa automático 1 (3 s retardo de activación)	
		150 ó 159	Programa automático 2 (3 s retardo de activación)	
		160 ó 169	Prueba (3 s retardo de activación)	
		170 ó 179	Programa personalizado 1 (3 s retardo de activación)	
		180 ó 189	Sonido 1	
		190 ó 199	Sonido 2	
		200 ó 219	Reinicio (3 s retardo de activación)	
		220 ó 235	Configuración de atenuador según configuración del producto	
		236 ó 239	DIM0 (3 s retardo de activación)	
		240 ó 243	DIM1 (3 s retardo de activación)	
		244 ó 247	DIM2 (3 s retardo de activación)	
		248 ó 251	DIM3 (3 s retardo de activación)	
252 ó 255	DIM4 (3 s retardo de activación)			

À Propos de ce Manuel Le Manuel de Référence du Q-Spot™ 460 LED (MdR) reprend des informations de base sur ce produit notamment en matière de connexions, montage, options de menu et valeurs DMX. Téléchargez le manuel d'utilisation sur www.chauvetlighting.com pour de plus amples informations.

Clause de Non-Responsabilité Les informations et caractéristiques contenues dans ce manuel sont sujettes à changement sans préavis.

Consignes de Sécurité

- N'ouvrez PAS ce produit. Il ne contient aucun composant susceptible d'être réparé par l'utilisateur.
- Ne regardez PAS la source lumineuse lorsque le produit fonctionne.
- ATTENTION: le boîtier de ce produit est brûlant lors du fonctionnement.
- Montez toujours ce produit dans un endroit bien ventilé, à au moins, 20 pouces (50 cm) des surfaces adjacentes.
- Ne laissez AUCUNE source inflammable dans un rayon de 50 cm du produit lorsque celui-ci fonctionne.
- Utilisez TOUJOURS un câble de sécurité lorsque vous montez ce produit en hauteur.
- N'utilisez PAS ce produit en extérieur ou tout autre endroit où de la poussière, une chaleur excessive, de l'eau ou de l'humidité peut en affecter le fonctionnement.
- N'utilisez PAS ce produit si le boîtier, les lentilles ou les câbles vous semblent endommagés.
- Ne connectez PAS ce produit ni à un gradateur ni à un rhéostat.
- Connectez UNIQUEMENT ce produit à un circuit protégé et relié à la terre.
- Transportez/Suspendez cet appareil UNIQUEMENT au moyen du support ou des poignées dont il est doté. Ne transportez JAMAIS cet appareil par sa lyre asservie.
- En cas de sérieux problèmes de fonctionnement, arrêtez le système immédiatement.
- La température ambiante maximale supportée par ce produit est de 104° F (40° C). Ne le faites pas fonctionner à des températures plus élevées.

Contact En dehors des États-Unis, du Royaume-Uni et de l'Irlande, contactez votre fournisseur si vous avez besoin d'assistance ou de retourner votre produit. Consultez le site www.chauvetlighting.com pour trouver nos coordonnées.

Ce qui est Inclus

- Un Q-Spot™ 460 LED
- Un Cordon d'Alimentation d'Entrée
- Deux Supports Omega
- Un Câble de Sécurité
- Une Fiche de Garantie
- Un Manuel de Référence

Alimentation CA Ce produit est doté d'une alimentation universelle prenant en charge toute tension d'entrée comprise entre 100 et 240 VCA, 50/60 Hz.

Connexion Électrique Vous pouvez connecter jusqu'à 3 Un Q-Spot™ 460 LED à 120 VCA ou 7 unités à 230 VCA Vous pouvez vous procurer séparément des cordons d'alimentation.

Prise CA	Connexion	Câble (États-Unis)	Câble (Europe)	Couleur de la Vis
Conducteur CA		Noir	Marron	Jaune/Cuivré
Neutre CA		Blanc	Bleu	Argenté
Terre CA		Vert/Jaune	Vert/Jaune	Vert

- Remplacement du Fusible**
1. Débranchez l'appareil de la prise.
 2. À l'aide d'un tournevis Philips à tête n° 2, dévissez le couvercle du porte-fusible.
 3. Remplacez le fusible obsolète par un fusible neuf équivalent
 4. Revissez le couvercle du porte-fusible et rebranchez l'unité.

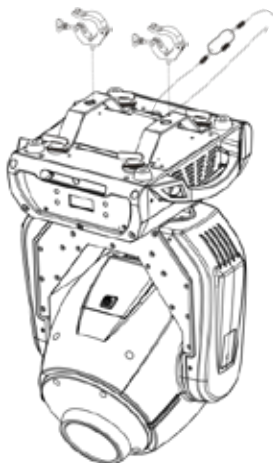
Raccordement DMX Le Q-Spot™ 460 LED fonctionnera avec un jeu d'orgues DMX au moyen de connexions DMX en série. Une introduction au DMX est à votre disposition sur www.chauvetpro.com.

Connexion DMX Le Q-Spot™ 460 LED utilise une connexion de données DMX standard pour ses personnalités DMX: **PERSON1** et **PERSON2**. Consultez le manuel d'utilisation pour connecter et configurer le système DMX.

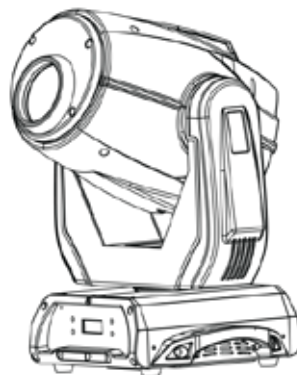
Connexion Maître/Esclave Le Q-Spot™ 460 LED utilise une connexion de données DMX pour son mode maître/esclave. Consultez le manuel d'utilisation pour connecter et configurer le mode de fonctionnement maître/esclave.

Montage

Schéma de Montage



Montage en Hauteur



Montage au Sol

Description du Tableau de Commandes

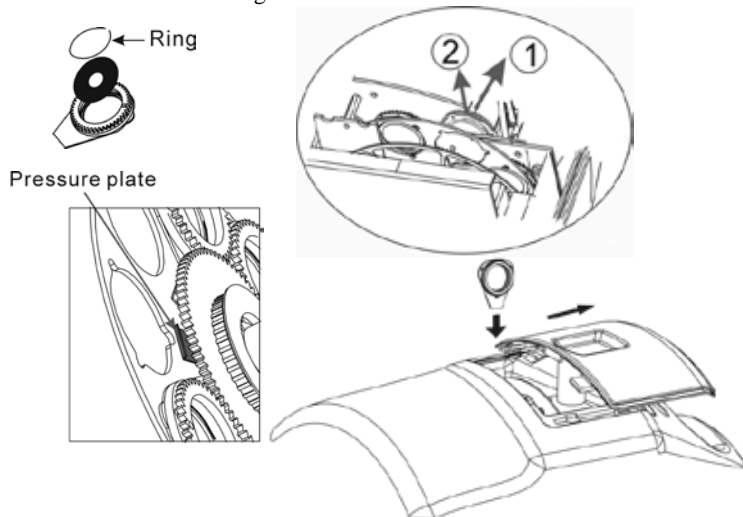
Bouton	Fonction
<MENU>	Permet la sortie du menu ou de la fonction en cours
<ENTER>	Permet l'affichage du menu en cours ou permet de configurer la valeur en cours dans la fonction sélectionnée
<UP>	Permet de parcourir les listes ou les menus vers le haut, dans une fonction permet d'augmenter les valeurs numériques
<DOWN>	Permet de parcourir les listes ou les menus vers le bas, dans une fonction permet de diminuer les valeurs numériques

Mot de Passe

Une fois que cette page s'affiche, saisissez le mot de passe suivant comme suit: <UP>, <DOWN>, <UP>, <DOWN>, <ENTER> Ce mot de passe ne peut pas être modifié et doit être saisi sur demande.

Remplacement du Gobo

1. Mettez l'appareil hors tension et débranchez-le.
2. Déverrouillez le couvercle de gobo et faites-le glisser sur le côté.
3. Séparez la plaque de gobo de la roue de gobo en la poussant vers la lyre asservie (sens 1 dans le diagramme). Veillez à ne pas faire sortir le gobo de la plaque.
4. Retirez la plaque de gobo en la tirant vers l'extérieur (sens 2 dans le diagramme).
5. Sur une surface plane, enlevez l'anneau de dilatation qui maintient le gobo en place puis retirez le gobo de la plaque de gobo.
6. Insérez un nouveau gobo et maintenez-le en place grâce à l'anneau de dilatation.
7. Faites glisser l'extrémité de la plaque de gobo sous la plaque de pression près du centre de la roue de gobo.
8. Poussez la plaque de gobo vers l'intérieur. NE forcez PAS la plaque de gobo dans la fente destinée à la roue de gobo. Si correctement installée, la plaque de gobo devrait facilement se positionner dans la fente destinée à la roue de gobo.



Options du Menu

Niveau Principal	Niveaux de Programmation		Description	
ADDRESS	001-512		Sélectionne une adresse DMX de départ	
PERSON	PERSON 1		Sélectionne le mode DMX à 14 canaux	
	PERSON 2		Sélectionne le mode DMX à 11 canaux	
SETTINGS	PERFORM	PT SPEED	FAST	Définit la vitesse de pan/tilt
			SLOW	
		PAN INV	NORM	Définit la direction de la fonction pan
			INVERT	
		TILT INV	NORM	Définit la direction de la fonction pan
			INVERT	
		OP SPEED	FAST	Définit la vitesse du train optique
			SLOW	
		BLACK D	INSTANT	Active la fonction de délai du noir général en mouvement (3 secondes)
			DELAY	
		DIMMER	DIM4	Courbes de gradation lentes (DIM 4) à rapides (DIM1)
			DIM3	
			DIM2	
			DIM1	
			OFF	Gradateur linéaire
		DIM INV	NORM	Définit la direction de la fonction gradateur
			INVERT	
		DMXERROR	SAVE	Enregistre la dernière configuration quand le signal DMX est perdu
			BLACK	Toutes les LED sont éteintes quand le signal DMX est perdu
	DMXRESET	DMX	Le jeu d'orgues peut lancer la réinitialisation de l'appareil	
		DISPLAY	Le panneau de commande peut lancer la réinitialisation de l'appareil	
	DISPLAY	LONG	Définit la durée de rétroéclairage de l'écran	
		SHORT		
		ALWAYS		
	KEY LOCK	YES	Active le mot de passe du panneau de commande	
		NO		
	HOMEPAGE	DMX	Configure l'affichage de manière à ce que ne s'affiche que le canal DMX lorsqu'inactif	
NAME+DMX		Affiche ce qui est programmé via le niveau COMMAND lorsqu'inactif		
RANGE	P.START	000-255	Définit le point de départ du pan (gamme restreinte)	
	P.END		Définit le point d'arrêt du pan (gamme restreinte)	
	T.START		Définit le point de départ du tilt (gamme restreinte)	
	T.END		Définit le point d'arrêt du tilt (gamme restreinte)	
DEFAULT	NO	Retour de l'unité à la configuration d'usine		
	YES			
SEND	YES	Envoie à tous les autres Q-Spot™ 460 LED connectés via maître/esclave		
	NO	l'ensemble des paramètres de cet appareil		

Options du Menu (suite)

Niveau Principal	Niveaux de Programmation			Description		
RUNMODE	RUN			DMX512	Sélectionne le mode de fonctionnement DMX	
				AUTO1	Sélectionne le premier programme automatique	
				AUTO2	Sélectionne le deuxième programme automatique	
				SOUND1	Sélectionne le premier programme activé par la musique	
				SOUND2	Sélectionne le deuxième programme activé par la musique	
				CUSTOM	Sélectionne le programme à configurer par l'utilisateur	
				TEST	Sélectionne la séquence de test de l'appareil	
				SLAVE	Sélectionne le mode de fonctionnement esclave	
	EDIT	STEP	01~49	PAN	000~255	Sélectionne la position de pan
				TILT		Sélectionne la position de tilt
				COLOR		Sélectionne la couleur (roue de couleur)
				GOBO1		Sélectionne un gobo fixe (statique ou en oscillation)
				GOBO2		Sélectionne un gobo rotatif (statique ou en oscillation)
				GOBO2ROT		Sélectionne le mode de rotation du gobo
				PRI&ROT		Sélectionne le mode de rotation du prisme
				FOCUS		Sélectionne la mise au point
				DIMMER		Sélectionne la valeur de gradation
				STROBE		Sélectionne la fréquence du stroboscope
				TIME		Définit la durée de pas
				USE		YES NO
SEND			NO	Envoie à tous les autres Q-Spot™ 460 LED connectés via maître/esclave		
			YES	l'ensemble des paramètres de cet appareil correspondant au RUNMODE		

Options du Menu (suite)

Niveau Principal	Niveaux de Programmation		Description	
MANUAL	RESET	NO	Réinitialise les paramètres personnalisés de l'appareil	
		YES		
	DMXvalue	PAN	000-255	Sélectionne la position de pan
		TILT		Sélectionne la position de tilt
		COLOR		Sélectionne la couleur (roue de couleur)
		GOBO1		Sélectionne un gobo fixe (statique ou en oscillation)
		GOBO2		Sélectionne un gobo rotatif (statique ou en oscillation)
		GOBO2ROT		Sélectionne le mode de rotation du gobo
		PRI&ROT		Sélectionne le mode de rotation du prisme
		FOCUS		Sélectionne la mise au point
ACCESS	SETTLOCK	OFF	Active/Désactive le mot de passe sous forme de code du niveau principal	
		ON	SETTINGS	
	SERVLOCK	OFF	Active/Désactive le mot de passe sous forme de code du niveau principal	
		ON	SERVICE	
INFO	VERSION		Indique la version du logiciel installé	
CONTENT	DISPLAY1	*****	Permet l'affichage de 8 caractères de texte sur le panneau de commande	
	SEND	NO	Envoie à tous les autres Q-Spot™ 460 LED connectés via maître/esclave	
		YES	l'ensemble des paramètres de cet appareil correspondant à CONTENT	

Valeurs DMX

Person 1
(14 Canaux)

Canal	Fonction	Valeur	Pourcentage/Configuration
1	Pan	000 ◊ 255	0-540°
2	Pan fin	000 ◊ 255	Commande du mouvement fin 0-3°
3	Tilt	000 ◊ 255	0-270°
4	Tilt fin	000 ◊ 255	Commande du mouvement fin 0-3°
5	Vitesse Pan/Tilt	000 ◊ 255	Rapide à lent
6	Roue de Couleurs	000 ◊ 009	Pas de fonction
		010 ◊ 019	Rouge
		020 ◊ 029	Vert
		030 ◊ 039	Jaune
		040 ◊ 049	Bleu
		050 ◊ 059	Orange
		060 ◊ 069	Magenta
		070 ◊ 079	Bleu clair
		080 ◊ 099	Bleu clair/Magenta
		100 ◊ 119	Magenta/Orange
		120 ◊ 139	Orange/Bleu
		140 ◊ 159	Bleu/Jaune
		160 ◊ 179	Jaune/Vert
		180 ◊ 199	Vert/Rouge
200 ◊ 219	Rouge/Ouvert		
220 ◊ 255	Effet linéaire ou arc-en-ciel		
7	Roue de Gobo 1	000 ◊ 010	Pas de gobo
		011 ◊ 020	Gobo 1
		021 ◊ 030	Gobo 2
		031 ◊ 040	Gobo 3
		041 ◊ 050	Gobo 4
		051 ◊ 060	Gobo 5
		061 ◊ 070	Gobo 6
		071 ◊ 080	Gobo 7
		081 ◊ 090	Gobo 8
		091 ◊ 105	Gobo oscillant 8
		106 ◊ 120	Gobo oscillant 7
		121 ◊ 135	Gobo oscillant 6
		136 ◊ 150	Gobo oscillant 5
		151 ◊ 165	Gobo oscillant 4
		166 ◊ 180	Gobo oscillant 3
		181 ◊ 195	Gobo oscillant 2
		196 ◊ 210	Gobo oscillant 1
211 ◊ 255	Effet de ruissellement		
8	Roue de Gobo 2	000 ◊ 010	Pas de gobo
		011 ◊ 020	Gobo 1
		021 ◊ 030	Gobo 2
		031 ◊ 040	Gobo 3
		041 ◊ 050	Gobo 4
		051 ◊ 060	Gobo 5
		061 ◊ 070	Gobo 6
		071 ◊ 080	Gobo 7
		081 ◊ 095	Gobo oscillant 7
		096 ◊ 110	Gobo oscillant 6
		111 ◊ 125	Gobo oscillant 5
		126 ◊ 140	Gobo oscillant 4
		141 ◊ 155	Gobo oscillant 3
		156 ◊ 170	Gobo oscillant 2
		171 ◊ 185	Gobo oscillant 1
		186 ◊ 255	Effet de ruissellement

Valeurs DMX (suite)

Person 1 (14 Canaux)	Canal	Fonction	Valeur	Pourcentage/Configuration
9	9	Rotation de Roue de Gobo 2	000 ó 060	Indexation 360°
			061 ó 150	Rotation dans le sens des aiguilles d'une montre de lent à rapide
10	10	Rotation de Prisme	151 ó 165	Pas de fonction
			166 ó 255	Rotation dans le sens contraire des aiguilles d'une montre de lent à rapide
11	11	Mise au Point	000 ó 004	Pas de fonction
			005 ó 009	Pas de rotation
12	12	Gradateur	010 ó 127	Rotation dans le sens contraire des aiguilles d'une montre de lent à rapide
			128 ó 132	Pas de rotation
13	13	Stroboscope	133 ó 255	Rotation dans le sens des aiguilles d'une montre de lent à rapide
			000 ó 255	0~100%
14	14	Commande	000 ó 031	Fermé
			032 ó 063	Ouvert
15	15	Stroboscope	064 ó 095	Stroboscope 0~20 Hz
			096 ó 127	Ouvert
16	16	Stroboscope	128 ó 159	Effet pulsation
			160 ó 191	Ouvert
17	17	Stroboscope	192 ó 223	Effet aléatoire
			224 ó 255	Ouvert
18	18	Commande	000 ó 019	Pas de fonction
			020 ó 039	Activation noir pan/tilt
19	19	Commande	040 ó 059	Désactivation noir pan/tilt
			060 ó 139	Pas de fonction
20	20	Commande	140 ó 149	Programme auto 1 (délai d'activation de 3 s)
			150 ó 159	Programme auto 2 (délai d'activation de 3 s)
21	21	Commande	160 ó 169	Test (délai d'activation de 3 s)
			170 ó 179	Programme personnalisée (délai d'activation de 3 s)
22	22	Commande	180 ó 189	Musical 1
			190 ó 199	Musical 2
23	23	Commande	200 ó 219	Réinitialisation (délai d'activation de 3 s)
			220 ó 235	Configuration de la gradation comme définit par l'appareil
24	24	Commande	236 ó 239	DIM0 (délai d'activation de 3 s)
			240 ó 243	DIM1 (délai d'activation de 3 s)
25	25	Commande	244 ó 247	DIM2 (délai d'activation de 3 s)
			248 ó 251	DIM3 (délai d'activation de 3 s)
26	26	Commande	252 ó 255	DIM4 (délai d'activation de 3 s)

Valeurs DMX (suite)

Person 2 (11 Canaux)	Canal	Fonction	Valeur	Pourcentage/Configuration
	1	Pan	000 ∘ 255	0–540°
	2	Tilt	000 ∘ 255	0–270°
	3	Roue de Couleurs	000 ∘ 009 010 ∘ 019 020 ∘ 029 030 ∘ 039 040 ∘ 049 050 ∘ 059 060 ∘ 069 070 ∘ 079 080 ∘ 099 100 ∘ 119 120 ∘ 139 140 ∘ 159 160 ∘ 179 180 ∘ 199 200 ∘ 219 220 ∘ 255	Pas de fonction Rouge Vert Jaune Bleu Orange Magenta Bleu clair Bleu clair/Magenta Magenta/Orange Orange/Bleu Bleu/Jaune Jaune/Vert Vert/Rouge Rouge/Ouvert Effet linéaire ou arc-en-ciel
	4	Roue de Gobo 1	000 ∘ 010 011 ∘ 020 021 ∘ 030 031 ∘ 040 041 ∘ 050 051 ∘ 060 061 ∘ 070 071 ∘ 080 081 ∘ 090 091 ∘ 105 106 ∘ 120 121 ∘ 135 136 ∘ 150 151 ∘ 165 166 ∘ 180 181 ∘ 195 196 ∘ 210 211 ∘ 255	Pas de gobo Gobo 1 Gobo 2 Gobo 3 Gobo 4 Gobo 5 Gobo 6 Gobo 7 Gobo 8 Gobo oscillant 8 Gobo oscillant 7 Gobo oscillant 6 Gobo oscillant 5 Gobo oscillant 4 Gobo oscillant 3 Gobo oscillant 2 Gobo oscillant 1 Effet de ruissellement
	5	Roue de Gobo 2	000 ∘ 010 011 ∘ 020 021 ∘ 030 031 ∘ 040 041 ∘ 050 051 ∘ 060 061 ∘ 070 071 ∘ 080 081 ∘ 095 096 ∘ 110 111 ∘ 125 126 ∘ 140 141 ∘ 155 156 ∘ 170 171 ∘ 185 186 ∘ 255	Pas de gobo Gobo 1 Gobo 2 Gobo 3 Gobo 4 Gobo 5 Gobo 6 Gobo 7 Gobo oscillant 7 Gobo oscillant 6 Gobo oscillant 5 Gobo oscillant 4 Gobo oscillant 3 Gobo oscillant 2 Gobo oscillant 1 Effet de ruissellement

Valeurs DMX (suite)

Person 2 (11 Canaux)	Canal	Fonction	Valeur	Pourcentage/Configuration
6	6	Rotation de Roue de Gobo 2	000 ó 060	Indexation 360°
			061 ó 150	Rotation dans le sens des aiguilles d'une montre de lent à rapide
7	7	Rotation de Prisme	151 ó 165	Pas de fonction
			166 ó 255	Rotation dans le sens contraire des aiguilles d'une montre de lent à rapide
8	8	Mise au Point	000 ó 004	Pas de fonction
			005 ó 009	Pas de rotation
9	9	Gradateur	010 ó 127	Rotation dans le sens contraire des aiguilles d'une montre de lent à rapide
			128 ó 132	Pas de rotation
10	10	Stroboscope	133 ó 255	Rotation dans le sens des aiguilles d'une montre de lent à rapide
			000 ó 255	0~100%
11	11	Commande	000 ó 031	Fermé
			032 ó 063	Ouvert
12	12	Stroboscope	064 ó 095	Stroboscope 0~20 Hz
			096 ó 127	Ouvert
13	13	Stroboscope	128 ó 159	Effet pulsation
			160 ó 191	Ouvert
14	14	Stroboscope	192 ó 223	Effet aléatoire
			224 ó 255	Ouvert
15	15	Commande	000 ó 019	Pas de fonction
			020 ó 039	Activation noir pan/tilt
16	16	Commande	040 ó 059	Désactivation noir pan/tilt
			060 ó 139	Pas de fonction
17	17	Commande	140 ó 149	Programme auto 1 (délai d'activation de 3 s)
			150 ó 159	Programme auto 2 (délai d'activation de 3 s)
18	18	Commande	160 ó 169	Test (délai d'activation de 3 s)
			170 ó 179	Programme personnalisée (délai d'activation de 3 s)
19	19	Commande	180 ó 189	Musical 1
			190 ó 199	Musical 2
20	20	Commande	200 ó 219	Réinitialisation (délai d'activation de 3 s)
			220 ó 235	Configuration de la gradation comme définit par l'appareil
21	21	Commande	236 ó 239	DIM0 (délai d'activation de 3 s)
			240 ó 243	DIM1 (délai d'activation de 3 s)
22	22	Commande	244 ó 247	DIM2 (délai d'activation de 3 s)
			248 ó 251	DIM3 (délai d'activation de 3 s)
23	23	Commande	252 ó 255	DIM4 (délai d'activation de 3 s)

Contact Us

World Headquarters

CHAUVET®

General Information

Address: 5200 NW 108th Avenue
Sunrise, FL 33351
Voice: (954) 929-1115
Fax:
Toll free: (800) 762-1084

Technical Support

Voice: (954) 929-1115 (Press 4)
Fax: (954) 756-8015
Email: tech@chauvetlighting.com

World Wide Web

www.chauvetlighting.com

United Kingdom and Ireland

CHAUVET® Europe Ltd.

General Information

Address: Unit 1C
Brookhill Road Industrial Estate
Pinxton, Nottingham, UK
NG16 6NT
Voice: +44 (0)1773 511115
Fax: +44 (0)1773 511110

Technical Support

Email: uktech@chauvetlighting.com

World Wide Web

www.chauvetlighting.co.uk



UL 1573
CSA C22.2 No. 166
E113093