

ROSS

Ross Slender PAR RGBW 12x10W RC

Светодиодный прожектор заливного света



Данное руководство пользователя содержит важную информацию о безопасной установке и эксплуатации устройства. Пожалуйста, внимательно прочитайте инструкцию и сохраните ее для обращения к ней в дальнейшем по мере надобности.

ИНСТРУКЦИЯ

Содержание:

1. Технические характеристики.
2. Правила безопасности.
3. Подготовка к использованию.
4. Эксплуатация

1. Технические характеристики.

Источник света: 12 светодиодов RGBW 4-в-1 по 8Вт.

Угол луча: 15°.

Срок службы светодиодов: 80.000 – 100.000 часов.

Стробоскоп: до 10 вспышек в секунду (любой цвет).

Режим работы: DMX-512, ручной, звуковая активация, автоматический.

Каналы DMX: 4 режима (1, 4, 5, 8 каналов).

Панель управления: цифровой экран, 4 символа.

Эффект смешивания цветов.

LED чейзы (регулируемая скорость).

Электронный диммер 0-100%.

Параметры электропитания 220В, 50Гц.

Потребляемая мощность: 110 Вт.

Размеры: 261x261x110 мм.

Вес: 2,1 кг.

2. Правила безопасности:



Пожалуйста, внимательно ознакомьтесь с данными руководством. В нем содержатся важные сведения по установке, эксплуатации и техническому обслуживанию устройства

- Пожалуйста, сохраняйте инструкцию и обращайтесь к ней в дальнейшем по мере надобности. В случае перепродажи устройства другому лицу, пожалуйста, передайте ему инструкцию по эксплуатации.
- Убедитесь в том, что напряжение в вашей местной сети соответствует параметрам электропитания прибора.
- Устройство предназначено для использования только внутри помещений. Во избежание риска поражения электрическим током или пожара, не подвергайте устройство воздействию дождя или влаги.
- Убедитесь в том, что во время работы устройства, рядом с ним не находятся легковоспламеняющиеся материалы.
- Устройство следует устанавливать в хорошо проветриваемых местах. Убедитесь в том, что вентиляционные отверстия устройства не заблокированы.
- Отключайте устройство от основного источника питания при проведении технического обслуживания или замене предохранителя. Вышедший из строя предохранитель следует заменять аналогичным.
- Максимальная температура окружающей среды для корректной работы, составляет 40°C. Запрещается эксплуатировать устройство при более высоких температурах.
- В случае возникновения серьезных неполадок, незамедлительно выключите устройство. Не пытайтесь отремонтировать устройство самостоятельно. Ремонт, выполненный

неквалифицированными специалистами, может привести к основательной поломке или неправильной работе устройства. Пожалуйста, свяжитесь с ближайшим центром технического обслуживания.

- Не подключайте устройство к диммеру.
- Предварительно убедитесь, что провод питания не пережат и не поврежден.
- Не смотрите прямо на источник света при включенном устройстве.

3. Подготовка к использованию.

Вскрытие упаковки:

После получения вскройте упаковку, проверьте наличие всех компонентов и их целостность. При обнаружении повреждений на упаковке или компонентах устройства, неполадок в работе устройства незамедлительно уведомите об этом поставщика. Сохраните упаковку устройства. Возврат товара и прием на гарантийный ремонт осуществляется только при наличии оригинальной упаковки.

Параметры электропитания:

Устройство работает от сети переменного тока 100-240В, 50/60 Гц.



Прибор подключается напрямую к сетевой розетке. Запрещается подключать устройство к диммеру, даже в том случае, если диммер используется только для включения/выключения устройства.



Всегда подключайте устройство к сети с электрическим заземлением.

4. Эксплуатация.

Функции панели управления:

[MENU] (меню) Выход из текущего меню или возврат к предыдущему пункту.

[UP] (вверх) Служит для перехода по меню вверх, а так же, для увеличения количественных значений в режиме функций.

[DOWN] (вниз) Предназначена для перехода вниз по меню и уменьшения количественных значений в режиме функций.

[ENTER] (ввод) Активация выбранного пункта меню или установка текущего значения для выбранной функции.

Внешний вид устройства и органы управления.

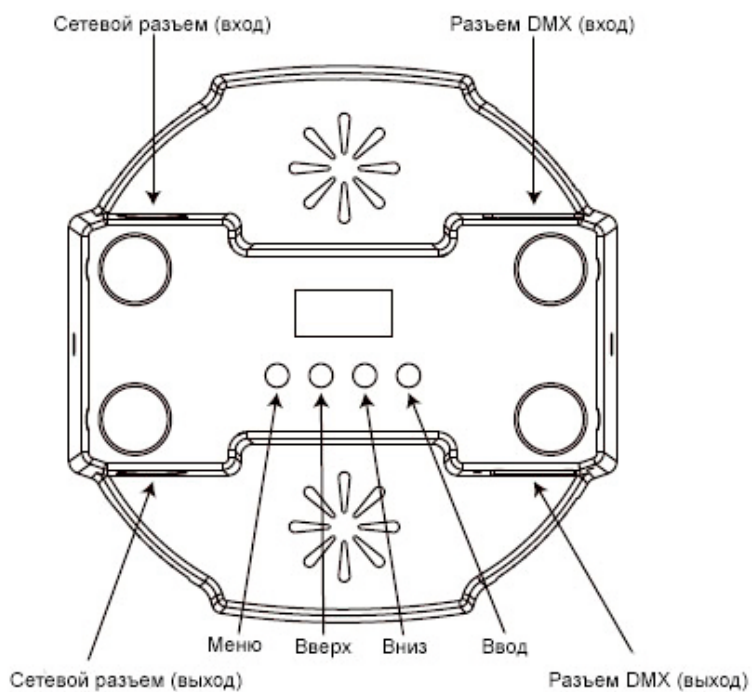
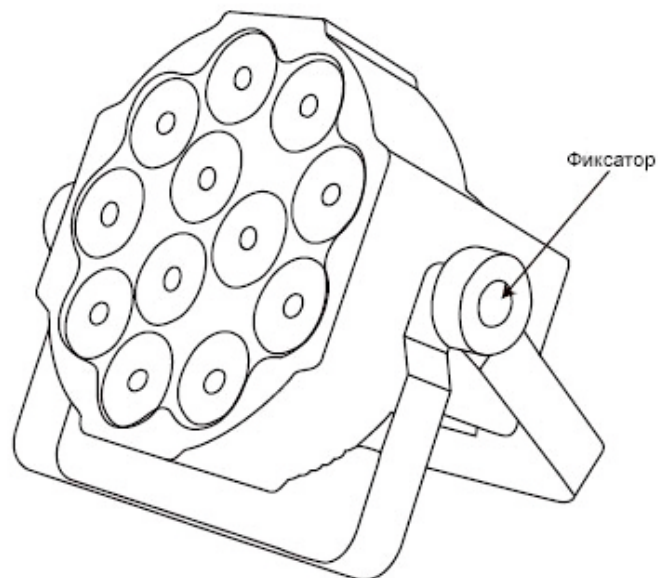
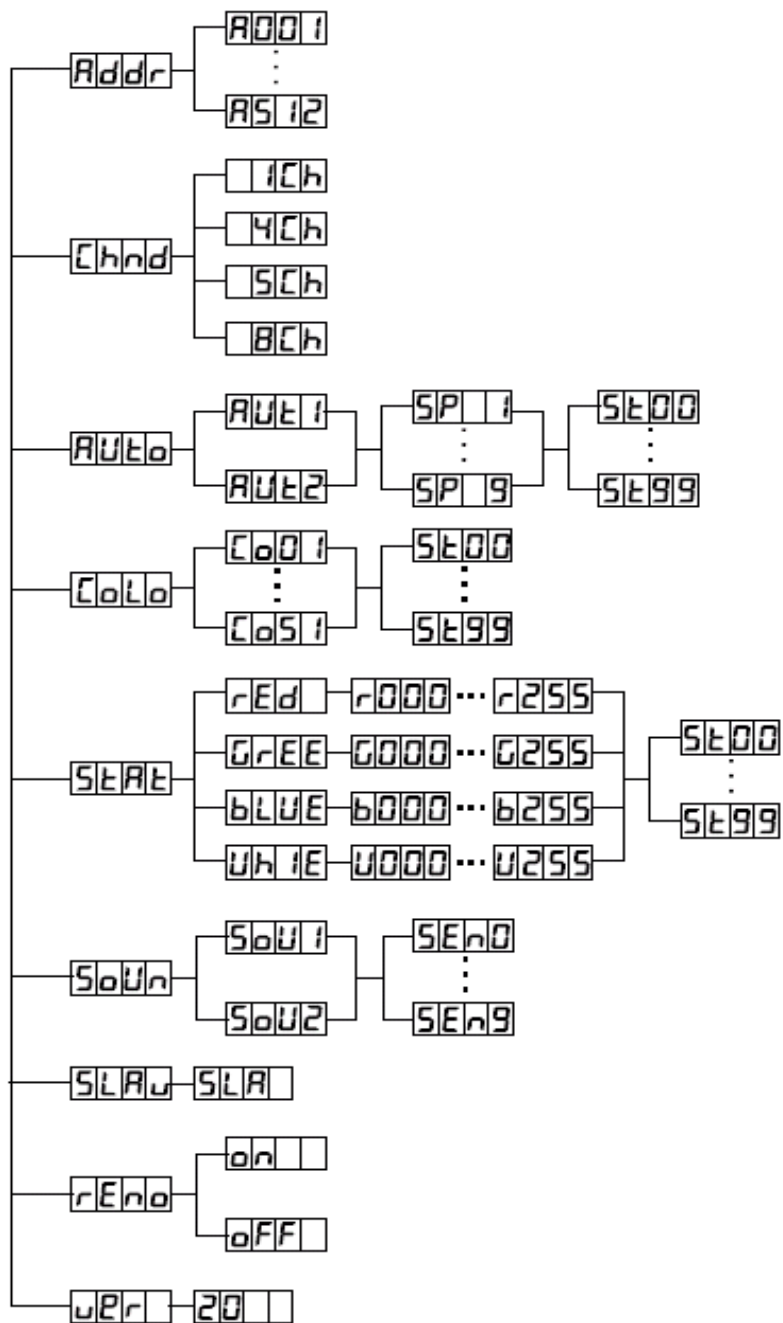


Схема меню.



Addr – установка адреса DMX.

1. Нажимайте клавишу МЕНЮ и клавиши ВВЕРХ и ВНИЗ до тех пор, пока на экране не отобразится “Addr”, после чего нажмите ВВОД (ENTER).
2. На экране отобразится “Аххх”, где “х” означает установленный адрес. Посредством клавиш ВВЕРХ и ВНИЗ установите нужный адрес, после чего нажмите ВВОД (ENTER).

Chnd - выбор канала DMX.

1. Нажимайте клавишу МЕНЮ и клавиши ВВЕРХ и ВНИЗ до тех пор, пока на экране не отобразится “Chnd”, после чего нажмите ВВОД (ENTER).
2. Посредством клавиш ВВЕРХ и ВНИЗ установите нужный канал, после чего нажмите ВВОД (ENTER).

Auto – автоматический режим.

1. Нажимайте клавишу МЕНЮ и клавиши ВВЕРХ и ВНИЗ до тех пор, пока на экране не отобразится “Auto”, после чего нажмите ВВОД (ENTER).
2. На экране отобразится “Autx”, Вы можете выбрать один из автоматических режимов посредством клавиш ВВЕРХ и ВНИЗ, после чего нажмите ВВОД (ENTER).

CoLo - выбор цвета.

1. Нажимайте клавишу МЕНЮ и клавиши ВВЕРХ и ВНИЗ до тех пор, пока на экране не отобразится “CoLo” после чего нажмите ВВОД.
2. На экране отобразится “СоХХ” где “х” будет числом от 1 до 51. Посредством клавиш ВВЕРХ и ВНИЗ выберите цветовой режим, после чего нажмите ВВОД (ENTER).

Stat – выбор статичного цвета.

1. Нажимайте клавишу МЕНЮ и клавиши ВВЕРХ и ВНИЗ до тех пор, пока на экране не отобразится “Stat” после чего нажмите ВВОД.
2. Выбрать нужный режим можно клавишей ВВОД (ENTER), а при помощи клавиш ВВЕРХ и ВНИЗ можно установить нужное значение.

- 1) Красный R000-R255
- 2) Зеленый G000-G255
- 3) Синий B000-B255
- 4) Белый U000-U255

Soup – режим звуковой активации.

1. Нажимайте клавишу МЕНЮ, пока не появится надпись “Soup”, после чего нажмите ВВОД.
2. На экране отобразится “Soux”, посредством клавиш ВВЕРХ и ВНИЗ вы можете выбрать нужный звуковой режим, после чего нажмите ВВОД (ENTER).

Slav - режим ведущего/ведомого прибора (Master/Slave).

1. Нажимайте клавишу МЕНЮ, пока не появится надпись “SLav” после чего нажмите ВВОД.
2. На экране отобразится “Sla”, что означает режим ведомого прибора(Slave). После чего нажмите ВВОД (ENTER).

Repo – инфракрасный датчик (для управления с помощью беспроводного пульта).

1. Нажимайте клавишу МЕНЮ, пока не появится надпись “rEno”, после чего нажмите ВВОД.
2. На экране отобразится «On»(вкл.) или «Off» (выкл.), посредством клавиш ВВЕРХ и ВНИЗ вы можете включать/выключать инфракрасный датчик прибора.

Uer – версия программного обеспечения.

1. Нажимайте клавишу МЕНЮ, пока не появится надпись “uer”.
2. Нажмите ВВОД, на экране отобразится текущая версия программного обеспечения.

Таблица режимов DMX.

Канал	Значение	Функция
	1-4	Красный
	5-9	Зеленый
	10- 14	Синий
	15- 19	Макро цвет 1
	20 - 24	Макро цвет 2
	25 - 29	Макро цвет 3
	30 - 34	Макро цвет 4
	35 - 39	Макро цвет 5
	40 - 44	Макро цвет 6
	45 - 49	Макро цвет 7
	50 - 54	Макро цвет 8
	55 - 59	Макро цвет 9
	60 - 64	Макро цвет 10
	65 - 69	Макро цвет 11
	70 - 74	Макро цвет 12
	75 - 79	Макро цвет 13
	80- 84	Макро цвет 14
	85 - 89	Макро цвет 15
	90 - 94	Макро цвет 16
	95 - 99	Макро цвет 17
	100- 104	Макро цвет 18
	105- 109	Макро цвет 19
	110-114	Макро цвет 20
	115- 119	Макро цвет 21
	120- 124	Макро цвет 22
	125-129	Макро цвет 23
	130- 134	Макро цвет 24
	135- 139	Макро цвет 25
	140- 144	Макро цвет 26
	145- 149	Макро цвет 27
	150- 154	Макро цвет 28
	155- 159	Макро цвет 29
	160- 164	Макро цвет 30
	165- 169	Макро цвет 31
	170- 174	Макро цвет 32
	175- 179	Макро цвет 33
	180- 184	Макро цвет 34
	185-189	Макро цвет 35
	190- 194	Макро цвет 36
	195- 199	Макро цвет 37
	200 - 204	Макро цвет 38
	205 - 209	Макро цвет 39
	210-214	Макро цвет 40
	215-219	Макро цвет 41
	220 - 224	Макро цвет 42
	225 - 229	Макро цвет 43
	230 - 234	Макро цвет 44
	235 - 239	Макро цвет 45
	240 - 244	Макро цвет 46
	245 - 249	Макро цвет 47
	250 - 255	Макро цвет 48

Режим DMX 2: 4 канала

Канал	Значение	Функция
Ch1	0-255	Красный (0%–100%)
Ch2	0-255	Зеленый (0%--100%)
Ch3	0-255	Синий (0%-100%)
Ch4	0-255	Белый (0%–100%)

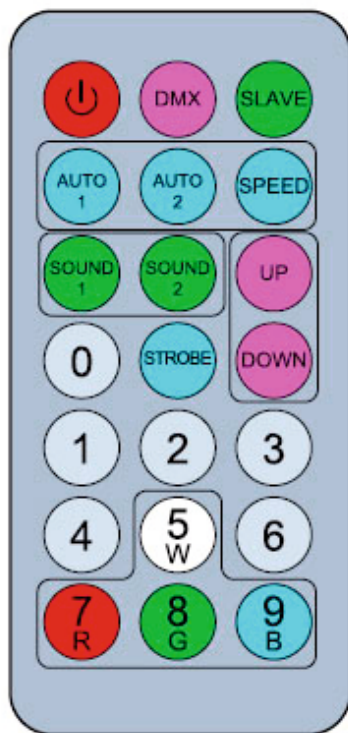
Режим DMX 3: 5 каналов

Канал	Значение	Функция
Ch1	0-255	Мастер диммер (0%-100%)
Ch2	0-255	Красный (0%–100%)
Ch3	0-255	Зеленый (0%-100%)
Ch4	0-255	Синий (0%-100%)
Ch5	0-255	Белый (0%-100%)

Режим DMX 4: 8 каналов

Канал	Значение	Функция
Ch1	0-255	Мастер Диммер (0%–100%)
Ch2	0-255	Красный (0%–100%)
Ch3	0-255	Зеленый (0%–100%)
Ch4	0-255	Синий (0%–100%)
Ch5	0-255	Белый (0%–100%)
Ch6	0-50	Канал 6<51, Канал 1~ Канал 5 работают; Канал 6>50, Канал 1~CH 5 не работают
	51-101	Автоматический режим 1
	102-152	Автоматический режим 2
	153-203	Автоматический режим 1
	204-255	Автоматический режим 2
Ch7	0-255	Когда значение канала 6 =51–152, канал 7 регулирует скорость (0–255, от медленной к быстрой). Когда значение канала 6 =153–255, канал 7 регулирует звуковую чувствительность (0–27=закрыто, 28–255= от низкой к высокой)
Ch8	0-9	Нет функции
	10-255	Стробоскоп от медленного к быстрому

Пульт управления.



Кнопка питания



Установка адреса DMX.
При двойном нажатии переводит
в режим каналов.



Режим Master/Slave



Автоматический режим



Регулировка скорости



Режим звуковой активации



Выбор программы или числового значения



Стробоскоп



Быстрый ввод числовых значений



Выбор цвета

Гарантия:

Ограниченная гарантия производителя ROSS настоящим гарантирует первоначальному покупателю, что изделия ROSS не будут иметь производственных дефектов материалов и сборки в течение указанного периода, считая с даты покупки. Настоящая гарантия действительно только в случае приобретения устройства на территории России, включая все территориальные владения. Ответственностью покупателя является предоставление достаточных доказательств даты и места покупки при обращении в сервисный центр.

Для получения гарантийного обслуживания необходимо иметь заполненный гарантийный талон. Свяжитесь с отделом обслуживания ROSS по телефону 8-800-333-67-03. Отправляйте устройство только по адресу представительства ROSS в вашем регионе. Все затраты по отправке должны быть предоплачены. Если необходимый ремонт или обслуживание (включая замену деталей) включены в условия настоящей гарантии, ROSS оплатит обратную почтовую пересылку только до указанного адреса на территории РФ. При отправлении устройства целиком, его следует упаковать в оригинальную упаковку. Не следует прикладывать никакие аксессуары при отправке. В случае отправки каких-либо аксессуаров вместе с изделием, ROSS не будет нести никакой ответственности за утерю или повреждение таких аксессуаров, а также не будет гарантировать их возврат в целостности и сохранности.

Настоящая гарантия становится недействительной, если изделие было каким-либо образом модифицировано, что по результатам проверки ROSS привело к нарушению стабильности его работы; если устройство ремонтировалось или обслуживалось кем-либо, кроме завода ROSS., за исключением случаев получения предварительного письменного на то разрешения от ROSS. покупателем; если устройство было повреждено в результате неправильной эксплуатации и невыполнения требований настоящей инструкции по эксплуатации. Данный документ не является договором об оказании услуг, поэтому настоящая гарантия не включает техническое обслуживание, очистку и регулярную диагностику. В сроки, указанные выше, ROSS. за свой счет заменит бракованные детали на новые или восстановленные детали, а также возьмет на себя все затраты за гарантийное обслуживание и ремонт в случае наличия брака материалов или сборки. Согласно данной гарантии ROSS. несет ответственность только за ремонт изделия или его замену, включая запчасти, по собственному усмотрению ROSS. Все изделия, попадающие под действие данной гарантии, были произведены после 1 января 2013 года и имеют соответствующую идентификационную маркировку.

ROSS оставляет за собой право вносить изменения в дизайн и/или улучшать изделие без обязательства вносить данные изменения в ранее произведенные изделия. Не дается никакой прямой или косвенной гарантии в отношении аксессуаров, поставляемых в комплекте с изделиями, указанными выше. За исключением случаев прямо описанных в действующем законодательстве, все косвенные гарантии от лица ROSS в связи с данным изделием, включая гарантии годности для продажи, ограничиваются периодом срока гарантии, указанным ранее. Никакие прямые или косвенные гарантии, включая гарантии годности для продажи, не действуют в отношении данного изделия после истечения указанного срока гарантии. Единственным средством исправления неисправностей для покупателя или Дилера будет ремонт или замена в соответствии с описанными выше условиями; ни при каких обстоятельствах

ROSS не будет нести ответственности за любой ущерб, прямой или косвенный, возникший в результате использования изделия, или неспособности его использовать. Настоящая гарантия является единственной письменной гарантией от лица ROSS, и отменяет все предыдущие гарантии и гарантийные условия и сроки, опубликованные ранее. Сроки действия гарантии производителя: Все устройства ROSS = Гарантия ограничивается 1 годом (365 дней).

Примечание: Дизайн устройства, информация о характеристиках устройства и данное руководство могут быть изменены производителем в одностороннем порядке

ROSS

Контакты:

www.ross-systems.ru

info@ross-systems.ru

тел 8-800-333-67-03



Сделано в Китае

